

# HCO-7080R/TE

アナログHD 4M IR バレットカメラ

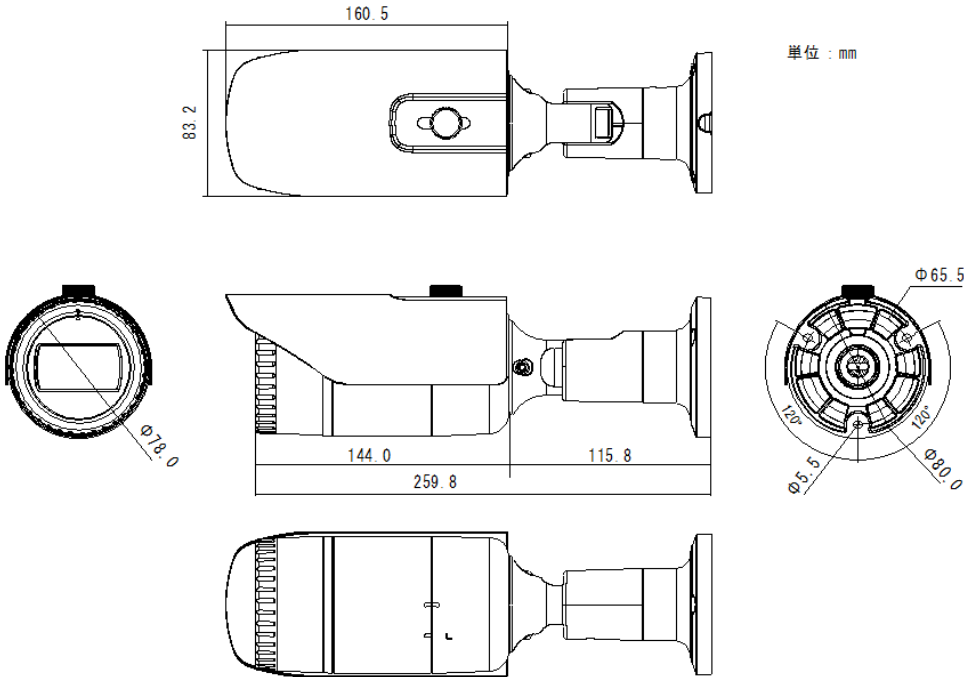


TB EYE

## 主な特徴

- 1/2.8" 5 M CMOS
- 4MP(2560 x 1440, 30fps)の解像度
- AHD / HD-TVI / HD-CVI / CVBS 出力対応
- カラー : 0.11lux(F1.6) 白黒 : 0lux(IR LED on)
- デイ・ナイト (ICR), WDR, 動き検知 対応
- ケーブル延長 最長500m (5C-2V)
- IP66, IK10 対応

## 外観図



## 製品仕様

|          |   |  |
|----------|---|--|
| イメージセンサー | 撮像素子  | 1/2.8" 5M CMOS   |
|          | 有効画素  | 2616(H) x 1964(V)  |
| 映像       | 最低照度  | カラー : 0.11lux(F1.6, 1/30 秒, 30IRE)<br>白黒 : 0lux(IR LED on)                                 |
|          | 映像出力  | AHD 4MP / AHD 2MP / HD-TVI 2MP / HD-CVI 2MP / CVBS 選択可                                     |
|          | 解像度   | 4MP(2560x1440) / 2MP(1920x1080)  |
|          | 最大フレームレート   | 30fps@4MP/2MP  |
| レンズ      | 焦点距離 (ズーム倍率)                                      | 3.2~10mm(3.1x) モーター付き可変焦点  |
|          | 口径比   | F1.6(広角)~F2.9(望遠)  |
|          | 画角  | H : 97.9° (広角) ~ 30.1° (望遠)<br>V : 52.5° (広角) ~ 17.0° (望遠)<br>D : 114.5° (広角) ~ 34.3° (望遠) |
|          | レンズタイプ  | DCオートアイリス  |
|          | 最短被写体距離   | 0.5m   |
|          | フォーカス調整   | SIMPLE FOCUS, MANUAL   |
|          | IR照射距離  | 30m  |
| 操作関連     | デイ・ナイト  | AUTO / カラー / 白黒 (ICR自動切替え方式)   |
|          | 逆光補正  | オフ / USER BLC / HLC / WDR  |
|          | ホワイトバランス  | ATW / 室外 / 室内 / 手動 / AWC   |
|          | デジタルNR  | SSNR4  |
|          | 電子シャッター速度   | 1 秒 ~ 1/12,000 秒   |
|          | デジタルズーム   | 最大 16倍   |
|          | 画像反転  | オフ / H-Rev / V-Rev   |
|          | Defog (霧除去)                                       | オフ / AUTO / マニュアル  |
|          | プライバシーマスク   | オフ / オン (矩形 : 16ゾーン, 多角形 : 8ゾーン)   |
|          | モーション検知   | オフ / オン (4ゾーン) : 検知出力有り  |
| 仕様       | 同軸制御プロトコル   | ACP(AHD) / TCP(TVI) / CCP(CVI) / Pelco-C(CVBS)   |
|          | ケーブル最大延長距離  | 5C-2V : 500m, 3C-2V : 200m   |
|          | 動作温度/湿度   | -30°C ~ +55°C / RH 90% 以下<br>*スタートアップ時は-10°C以上にする必要があります。                                  |
|          | 防塵・防水保護等級   | IP66   |
|          | 衝撃保護等級  | IK10   |
|          | 電源  | 24VAC $\pm$ 10%, 12VDC $\pm$ 10%   |
|          | 消費電力  | 最大6.5W (LED ON時)   |
| 色/材質     | ダークグレー/アルミニウム                                     |  |
| 寸法       | $\phi$ 78.0 x 259.8mm (日除けなし)                     |  |
| 重量 (ネット) | 約910g(日除けなし)                                      |  |
| 付属品      | 取扱説明書、テンプレート、ビデオ出力ケーブル、電源端子、取付ネジ 3本、カード型吸油剤、六角レンチ |  |

※ 本仕様は予告なく変更することがあります。

|     |            |      |
|-----|------------|------|
| 区分  | 発行         | Ver. |
| CAM | 2024/09/10 | 1.1  |