

# HCV-7080R/TE

アナログHD 4M IR バンダルドームカメラ

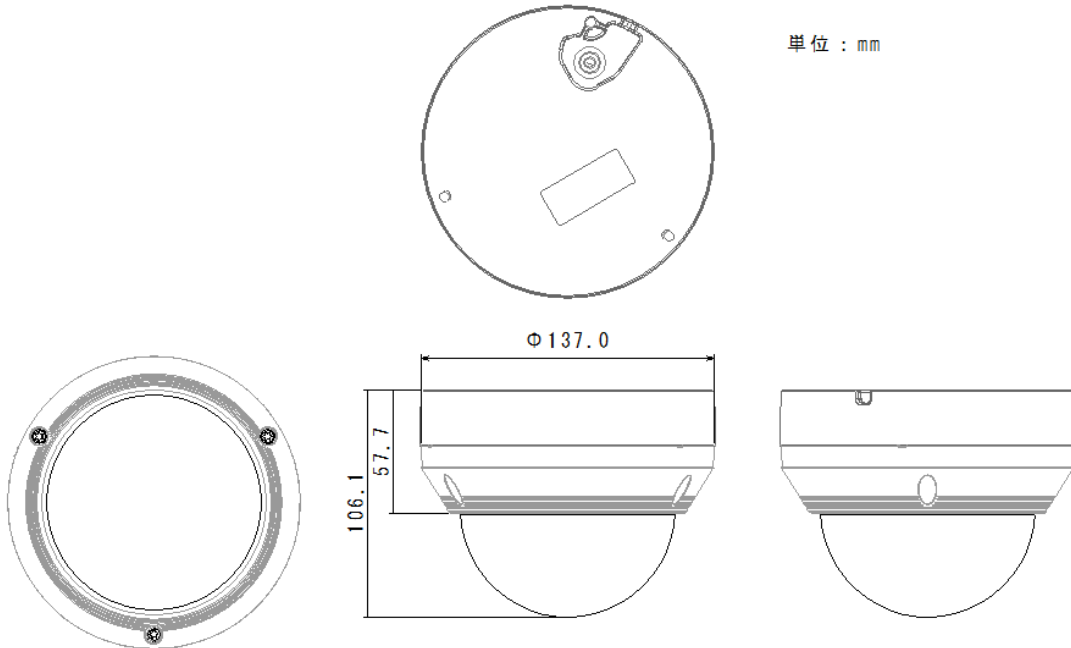


TB EYE

## 主な特徴

- 1/2.8" 5 M CMOS
- 4M(2560 x 1440, 30fps)の解像度
- AHD / HD-TVI / HD-CVI / CVBS 出力対応
- カラー : 0.11lux(F1.6) 白黒 : 0lux(IR LED on)
- デイ・ナイト (ICR), WDR, 動き検知 対応
- ケーブル延長 最長500m (5C-2V)
- IP66, IK10 対応

## 外観図



単位 : mm

## 製品仕様

イメージセンサー	撮像素子	1/2.8" 5M CMOS
	有効画素	2616(H) x 1964(V)
映像	最低照度	カラー : 0.11lux(F1.6, 1/30 秒, 30IRE) 白黒 : 0lux(IR LED on)
	映像出力	AHD 4MP / AHD 2MP / HD-TVI 2MP / HD-CVI 2MP / CVBS 選択可
	解像度	4MP(2560x1440) / 2MP(1920x1080)
	最大フレームレート	30fps@4MP/2MP
レンズ	焦点距離 (ズーム倍率)	3.2~10mm(3.1x) モーター付き可変焦点
	口径比	F1.6(広角)~F2.9(望遠)
	画角	H : 97.9° (広角) ~ 30.1° (望遠) V : 52.5° (広角) ~ 17.0° (望遠) D : 114.5° (広角) ~ 34.3° (望遠)
	レンズタイプ	DCオートアイリス
操作関連	最短被写体距離	0.5m
	フォーカス調整	SIMPLE FOCUS、MANUAL
	PAN/TILT/回転範囲	0°~350° / 0°~67° / 0°~355°
	IR照射距離	30m
	デイ・ナイト	AUTO / カラー / 白黒 (ICR自動切替え方式)
	逆光補正	オフ / USER BLC / HLC / WDR
	ホワイトバランス	ATW / 室外 / 室内 / 手動 / AWC
	デジタルNR	SSNR4
	電子シャッター速度	1 秒 ~ 1/12,000 秒
	デジタルズーム	最大 16倍
	画像反転	オフ / H-Rev / V-Rev
	Defog (霧除去)	オフ / AUTO / マニュアル
プライバシーマスク	オフ / オン (矩形: 16ゾーン, 多角形: 8ゾーン)	
モーション検知	オフ / オン (4ゾーン) : 検知出力有り	
同軸制御プロトコル	ACP(AHD) / TCP(TVI) / CCP(CVI) / Pelco-C(CVBS)	
仕様	ケーブル最大延長距離	5C-2V : 500m, 3C-2V : 200m
	動作温度/湿度	-30°C ~ +55°C / RH 90% 以下 *スタートアップ時は-10°C以上にする必要があります。
	防塵・防水保護等級	IP66
	衝撃保護等級	IK10
	電源	24VAC±10%, 12VDC±10%
	消費電力	最大6.5W (LED ON時)
	色/材質	アイボリー/アルミニウム
寸法	Φ137.0 x 106.1mm	
重量 (ネット)	約730g	
付属品	取扱説明書、テンプレート、ビデオ出力ケーブル、電源端子、取付ネジ2種類・各3本、プラスチックアンカー、カード型吸湿剤、星形レンチ	

※ 本仕様は予告なく変更することがあります。

区分	発行	Ver.
CAM	2024/09/10	1.1