

# LNO-2030R-LTE

## NW 2M IR 単焦点 LTEバレットカメラ

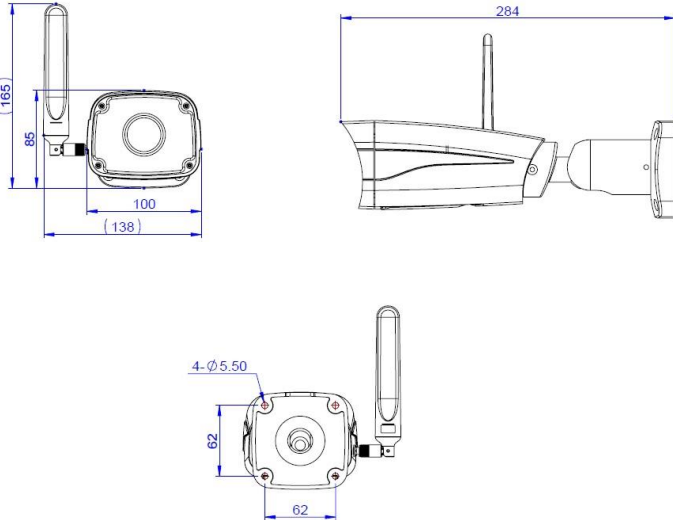


### 主な特徴

- ・ 4G LTE対応
- ・ アロバクラウド対応
- ・ 2M 1/2.7" CMOS イメージセンサー搭載
- ・ 最大1920×1080(30fps)までの画像解像度サポート
- ・ 低照度対応 (Color 0.02Lux/F2.0)
- ・ DC12V/PoE 両電源に対応
- ・ 防水防塵グレード IP66

### 外観図

単位mm



### 製品仕様

カメラ		
撮像素子	1/2.7" CMOS	
最低照度	カラー	0.02Lux (F2.0)
	白黒	0.01Lux (F2.0)、0Lux(IR LED on)
最大IR照明距離	40m (850nm)	
レンズ		
レンズタイプ	固定焦点	
最大口径比	F2.0	
焦点距離	2.8mm	
画角	H:	114.8°
	V:	61.8°
	D:	136.3°
最短被写体距離	0.6m	
ズーム	---	
フォーカス	固定焦点	
アイリス	固定	
カメラ機能		
カメラタイトル	36文字	
Day/Night機能	自動 / デイ / ナイト / スケジュール	
逆光補正	WDR	
ホワイトバランス	自動 / 手動	
画質設定	明るさ / コントラスト / 色合い / 彩度 / シャープネス	
ゲイン調整	6/12/18/24/30/36/42/48 [dB]	
LDC (レンズ歪補正)	---	
電子シャッター	1/25~1/30,000sec	
ノイズ低減	SSNR	
映像回転	ミラー / フリップ / 回転(90°)	
プライバシーマスク	4個、4角形	
モーション検知	グリッド	
Defog (霧除去)	対応	
設置画角調整	PAN:	0°~360°
	TILT:	0°~90°
	回転:	0°~360°
SDカード記録※	対応	
ビデオ		
圧縮方式	H.264/H.265: Main/High、MPEG	
解像度	1920x1080、1280x960、1280x720、720x480、640x480、320x240	
フレームレート	H.264/H.265	30fps @ 1920x1080
	MJPEG	30fps @ 720x480
ビットレート	H.264/H.265	128kbps、256kbps、384kbps、512kbps、768kbps、1Mbps、1.5Mbps、2Mbps、3Mbps
	MJPEG	---
オーディオ		
伝送仕様	---	
圧縮	方式	---
	サンプリング	---
	ビットレート	---
ネットワーク		
IP	IPv4	
ネットワークプロトコル	IPv4、TCP、UDP、HTTP、HTTPS、NTP、DDNS、FTP、ARP、DHCP、DNS、RTSP、RTPC、ICMP、IGMP、SMTP	
インターフェースプロトコル	Multicast、ONVIF Profile S/T、Stream P2P	
ストリーミング	ユニキャスト(Web:7、P2P:2) / マルチキャスト 複数ストリーミング 最大5Profile	
ユーザーアクセス	---	
セキュリティ	ダイジェスト認証	
アプリケーション		
OS	Windows 10 以上	
Webブラウザ	Chrome、Firefox、MS Edge	
ビューワー	---	
集中管理ソフトウェア	IPScan	
言語	日本語、英語	
インターフェース		
イーサネット	RJ-45 Ethernet(10/100BASE-TX)	
ビデオ出力	---	
内蔵マイク	---	
オーディオ	入力:	---
	出力:	---
アラーム	入力:	---
	出力:	---
SDカードスロット ※1	Micro SD/SDHC/SDXC 1slot 128GB	
電源	DC12V ±10%、PoE (IEEE802.3af 準拠)	
4G/LTE		
キャリア	指定なし	
	通信方式:	LTE FDD
LTE通信	周波数帯域:	B1 / B3 / B8 / B18 / B19 / B26
	最大通信速度:	下り: 150Mbps, 上り: 50Mbps ※2
アンテナ	4G LTE 外部アンテナ	
SIMスロット	Nano SIM	
一般		
動作温度	-20°C ~ +50°C (起動0°C以上)	
動作湿度	0~90% RH (結露無き事)	
電源電圧	DC12V、PoE(IEEE802.3af、Class3)	
消費電力	最大10.2W(DC12V)、最大12W(PoE)	
防塵・防水等級	IP66	
耐衝撃等級	IK10 (本体のみ。アンテナ、前面カバー除く)	
外形寸法	100(W) x 85(H) x 284(D) mm (アンテナ含まず)	
重量	約980g	
色/材質	白 / アルミニウム合金	
付属品	取扱説明書、設置説明書、タッピングネジ、設置角度調整用レンチ、Nano SIM、マイクロSDカード 装着口用トルクスレンチ、ネジコンクリートプラグ、穴あけテンプレート	
取付金具	---	

※1: 適用方法、適合メディアについてはお問い合わせください。

※2: 実効速度は使用されるキャリアに依ります。

※ 本仕様は予告なく変更することがあります。

発行 Ver.  
2025/1/22 1.0