

# ネットワークカメラ

## ユーザーマニュアル

QNV-C9083R/QNV-C8083R  
QNO-C9083R/QNO-C8083R

# ネットワークカメラ ユーザーマニュアル

## Copyright

©2023 Hanwha Vision Co., Ltd. All rights reserved.

## 商標について

本書に記載されている各商標は登録済みです。本書に記載されている本製品の名称およびその他の商標は、各社の登録商標です。

## 制約について

本書の著作権は留保されています。どのような状況であっても、本書の一部または全体を複製、配布または変更するには、正式な認が必要  
です。

## 免責事項について

Hanwha Vision はマニュアルの完全性および正確性について万全を期しておりますが、その内容について公式に保証するものでは  
ありません。このマニュアルの使用およびその結果については、すべてユーザーが責任を負うことになります。

Hanwha Vision は事前の通知なしにこのマニュアルの内容を変更する権利を留保します。

※ 設計および仕様は予告なく変更する場合があります。

※ デフォルトの管理者IDは“admin”です。パスワードは初めてログインするときに設定する必要があります。

個人情報を安全に保護し、情報窃盗による被害を防ぐため、パスワードは3か月ごとに変更してください。

パスワードの不正管理によって発生したセキュリティおよびその他の問題は、ユーザー側の責任であることに御注意ください。

## 重要な安全ガイド

1. 本書の説明をよく読んで下さい。
2. 本書の指示を守ってください。
3. 全ての警告を留意してください。
4. 全ての指示に従って下さい。
5. 本機を水の傍で使用しないで下さい。
6. 柔らかく乾いた布か湿った布で製品表面の汚れた部分を拭き取ります。(アルコール成分、溶剤、界面活性剤や油分を含む洗剤や化粧品を使用しないでください。製品の変形や損傷につながる恐れがあります。)
7. どの換気孔も塞がないようにして下さい。メーカーの指示に従って取り付けして下さい。
8. ラジエーター、熱レジスタ、あるいは熱を発生するその他の装置（アンプを含む）などの熱源の傍に設置しないで下さい。
9. 分極タイプあるいは接地タイプのプラグの安全目的を必ず守ってください。分極プラグには一方が他方より幅広い2本の足が付いています。接地プラグには2本の足とアース（接地）差込み先が付いています。2本の平たい足あるいは3本めの差込み先はユーザーの安全のために付いています。提供されたプラグがお使いのコンセントに合わない場合には、旧式のコンセントの交換について電気技師にご相談下さい。
10. 特にプラグ、ソケット、機器との接点でコードが踏まれたり引っ張られたりしないよう電源コードを保護してください。
11. メーカーが指定する付属品のみを使用してください。
12. カート、スタンド、三脚、ブラケットはメーカー指定のもの、あるいは製品と一緒に販売されたもののみを使用してください。カートを使用する場合、カートと製品を動かす際には転倒による損傷に注意してください。
13. 雷雨のときまたは長期間使用しない場合は、製品の電源プラグを抜いてください。
14. 全ての修理は資格のあるサービス・スタッフに任せて下さい。修理は電源コードあるいはプラグの損傷、液体をこぼした、または物体を機器内に落としてしまった、機器を雨や湿度にさらしてしまった、正常に機能しない、あるいは機能の低下など、様々な原因で機器が損傷した場合に必要となります。
15. この製品は「Class 2」または「LPS」、「PS2」で表示され、PoE(48Vdc)、0.27A定格のUL登録の電源供給装置から供給することになっています。(QNV-C9083R/QNV-C8083R)
16. この製品は「Class 2」または「LPS」、「PS2」で表示され、PoE(48Vdc)、0.25A定格のUL登録の電源供給装置から供給することになっています。(QNO-C9083R/QNO-C8083R)
17. 本製品接続の外部電源は、絶縁電源を使用してください。
18. 製品取り付け時に力を入れ過ぎると、カメラが損傷し、誤作動を起こす場合があります。適切でないツールを使用して製品を力まかせに取り付けると、カメラが損傷する場合があります。
19. 化学物質やオイルミストが存在する、または生成される可能性のある場所には製品を取り付けしないでください。大豆油のような食用油によって製品が損傷を受けたりゆがんだりするため、キッチンやキッチンテーブル付近には製品を取り付けしないでください。製品に損傷を与える原因となります。
20. 製品を取り付ける場合、製品表面が化学物質で汚染されないように注意してください。クリーナーや接着剤のような化学溶剤は、製品表面に深刻な損傷を与える原因となります。



21. 推奨されない方法で製品を取り付け/取り外した場合、製品の機能/性能は保証できません。ユーザーマニュアルの「取り付けと接続」を参照して製品を取付けます。
22. 水中での製品の取り付けや使用は、製品への深刻な損傷の原因となります。
23. 急激な温度変化が発生する場合、ドーム内部に霧が発生することありますが、映像には問題ありません。
24. 製品の作動温度は-30℃～+55℃です。

## 警告

火災または感電防止のため、この装置を雨または湿気にさらさないでください。本製品の換気グリルまたはその他の開口部から金属製物質を差し込まないでください。

製品に液体をこぼしたりかけたりせず、また花瓶のように液体が入った物体を製品の上に載せたりしないでください。

損傷を防止するため、本製品を設置説明に従って壁/天井にしっかりと取り付けてください。

## 注意

	<b>注意</b> 感電の危険がありますので開けないで下さい	
<b>注意: 感電の恐れがありますので裏カバーは開けないで下さい。</b> 如何なる場合にも本品の分解や改造を行わないで下さい。 資格のあるサービス・スタッフにお問い合わせ下さい。		

## グラフィック記号の説明



正三角形内の稲妻型の矢印は、本製品の筐体に人が感電する恐れのある"高圧電流"が存在することを、ユーザーに警告するものです。



正三角形内の感電符は、製品の操作およびメンテナンス(修理)に関する重要な付属説明書があることをユーザーに知らせるものです。

# 概要

## クラス I 構造

クラス I 構造を持つ装置は保護接地接続のある本線ソケットに接続してください。

## バッテリー

電源(バッテリーパックまたは取り付けられた状態のバッテリー)は直射日光の当たる場所や、熱器具の近くには置かないでください。

バッテリーは交換できません。

## デバイスの切断

問題がある場合は、装置からメインプラグを抜きます。次にお住まいの地域の修理会社に電話してください。

米国外では、認証機関が採用している取付け金具用のHARコードが使用される場合があります。

## 注意

これらの保守説明書は、資格のあるサービススタッフのみが使用するものです。感電の危険性を低減するために、資格がある場合を除き操作説明書に含まれていない修理は行わないでください。

入力電源は1台のカメラにのみ使用し、他のデバイスを接続しないでください。

本製品のMicro USBポートは、外部デバイスとのインストールを容易にするために提供されており、監視目的にはお勧めできません。

新しい製品ボックスを開封する時(または製品の初期起動時)、カメラのガラスに湿気が発生することがあります。発生された湿気は電源接続後、数時間以内に除去されます。

ゴアバルブを任意に外したり、締めないでください。

ITEは、外部の施設ヘルレーティングなしで、PoEネットワークのみに接続することになっています。

次に示す安全のための推奨注意事項を熟読してください。

- 本製品は平らな場所に置いてください。
- 直射日光の当たる場所、暖房設備または低温区域の近くには取付けしないでください。
- 本製品を導電性の高い物体の近くに置かないでください。
- 本製品は自分で修理しないでください。
- 本製品の上に水の入ったコップを置かないでください。
- 磁気源のそばに取付けしないでください。
- 換気口は塞がないようにしてください。
- 本製品の上に重いものを置かないでください。
- カメラを取り付ける/取り外すときは、保護手袋を着用してください。製品表面は高温になるため、やけどの原因となる場合があります。

ユーザーマニュアルは、本製品の使用方法に関するガイドブックです。

このマニュアルで使用する用語の意味を次に示します。

- 参照: 製品の使用方法についてのヘルプ情報を示す場合。
  - 注意: 指示に従わないことで、ものや人に損害が発生する可能性がある場合。
- ※ 製品を使用する前に安全のためこのマニュアルを読み、大切に保管しておいてください。

当社は別途に購入した他社の製品(レンズ、アクセサリ)に対する品質は保証いたしません。

特定のインストール環境で無線通信に干渉が発生する場合があります。製品と周囲の無線通信デバイス間に電磁波干渉が発生する場合、無線通信デバイスとの間隔を拡張したり、通信用のアンテナ方向を調整することをお勧めします。

## 警告

IR LEDによる損傷防止のために動作ランプを見ないでください。

下記の型名のみです。

QNO-C9083R/QNO-C8083R

### 危険グループ1

警告該当製品では、IRが放出されます。

動作ランプを見ないでください。

IEC 62471テストをパスした製品です。

<b>概要</b>	<b>3</b>	重要な安全ガイド
	6	推奨する PC 仕様
	6	推奨マイクロSD/SDHC/SDXCメモリカード仕様
	6	NAS推奨仕様
	8	設置のためのオプション付属品
<b>ドーム型カメラ</b>	<b>10</b>	キット内容
	10	概観
	11	取付け
	18	カメラの監視方向の調整
<b>ブレット型カメラ</b>	<b>19</b>	キット内容
	19	概観
	20	取付け
<b>取付けおよび接続</b>	<b>24</b>	他のデバイスとの接続

<b>ネットワーク接続と設定</b>	<b>28</b>	カメラを直接ローカルネットワークに接続する
	28	カメラを直接DHCPベースのDSL/ケーブルモデムに接続する
	29	Device Managerを使用する
	29	自動にカメラを検索する
	29	IPアドレスを設定する
	30	手動でカメラを登録する
	30	自動にIPを設定する
	31	ポートフォワード (ポートマッピング)の設定
	32	共有ローカルPCからカメラへの接続
	32	リモートPCからインターネット経由でのカメラへの接続

<b>WEB VIEWER</b>	<b>33</b>	カメラへの接続
	34	パスワード設定
	34	ログイン
	34	カメラ・ウェブビューアーの設定

<b>付録</b>	<b>35</b>	トラブルシューティング
-----------	-----------	-------------

# 概要

---

## 推奨するPC仕様

---

- CPU : Intel(R) Core(TM) i7 3.4 GHz以降
- RAM : 8GB以上
- 推奨するブラウザ: Chrome
- サポートするブラウザ: Chrome, Safari, Firefox, MS Edge(chromium based)
- 対応OS : Windows, Mac, Linux, Android, iOS, Chrome
- 検証環境
  - Windows 10: google chrome/バージョン80以上、Firefox/バージョン72以上、MS edge/バージョン83以上
  - Mac 10.13/14: safari/バージョン11.0.1以上

※ ウェブビューアのビデオ再生性能はユーザーのCPU/GPU性能に基づく。

## 推奨マイクロSD/SDHC/SDXCメモリカード仕様

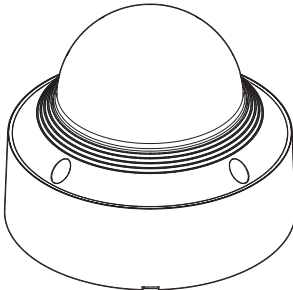

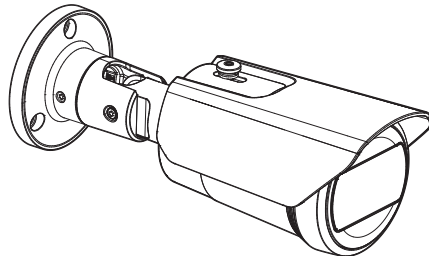

---

- 推奨容量 : 推奨容量: 16GB~256GB(MLCタイプ必須)
- 推奨製造会社 : SanDisk, Transcend
- 製品群 : High endurance
- カードの製造会社別/タイプ別の互換性は異なる場合があります。

## NAS推奨仕様

---

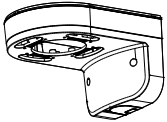
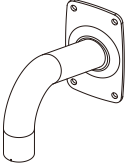
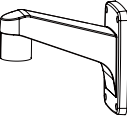
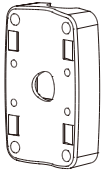
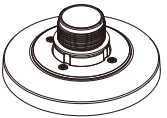
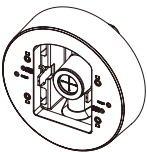
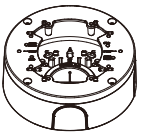


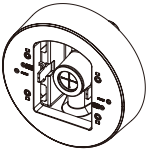
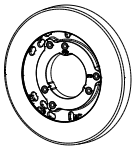
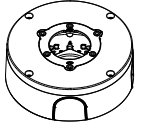
- 推奨容量 : 200GB又はそれ以上を推奨します。
- このカメラのために、NASを以下の製造仕様で利用することを推奨します。  
推奨製品 : QNAP NAS, Synology NAS

<p>ドーム型カメラ QNV-C9083R/QNV-C8083R</p>  	<p>プレート型カメラ QNO-C9083R/QNO-C8083R</p>  
--	--

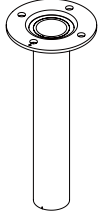



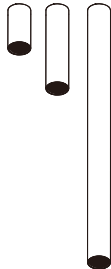

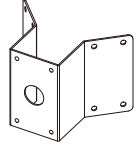
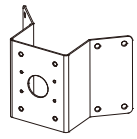
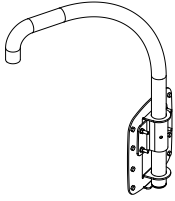
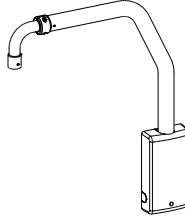
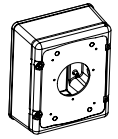
# 概要

## 設置のためのオプション付属品

設置場所によって下記の別売りを購入して設置すると、便利です。

型名	壁付け型及びポールマウント	ハンギングマウント	ポール型マウント (直接組立)	ギャングプレート	バックボックス及びチルトマウント	オーディオ/アラームケーブル	
QNV-C9083R/ QNV-C8083R	 SBP-140WMW (室内用壁付け型&ポールマウント)   SBP-300WMW (壁マウント) * ポール設置時にSBP-300PMW2 必要   SBP-300WMW1 (壁マウント) * ポール設置時にSBP-300PMW2 必要	 SBP-300PMW2 (ポール型マウント)	 SBP-140HMW	 SBD-140PMW	-	 SBV-140BW (バックボックス)   SBV-140TMW (チルトマウント)	 SPP-C7400
QNO-C9083R/ QNO-C8083R	-	-	 SBD-140PMW * 設置時にSBO-090GP 必要	 SBO-090GP	 SBO-140BW	-	

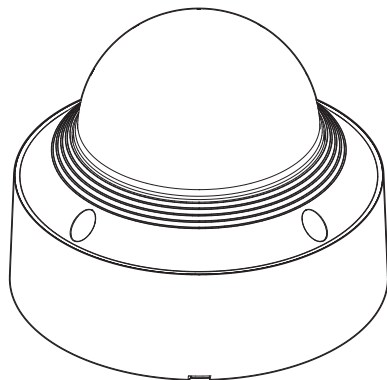


型名	シーリングマウント		コーナー型マウント	パラペット型マウント	設置用ボックス
	組立品	単品			
QNV-C9083R/ QNV-C8083R	 SBP-300CMW  SBP-300CMW1 SBP-900CMW  SBP-150CMI SBP-300CMI	 SBP-180CMB SBP-140CMB  SBP-150CMP SBP-300CMP SBP-900CMP  SBP-C15P	 SBP-300KMW1  SBP-156KMW	 SBP-300LMW  SBP-156LMW1	 SBP-300NBW
QNO-C9083R/ QNO-C8083R	-	-		-	-

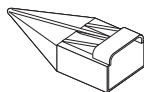
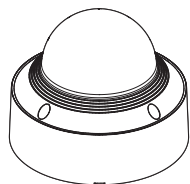
# ドーム型カメラ

## キット内容

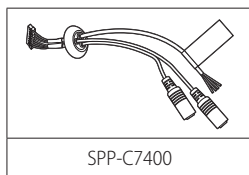
販売国ごとに付属品が異なるため。



<QNV-C9083R/QNV-C8083R>



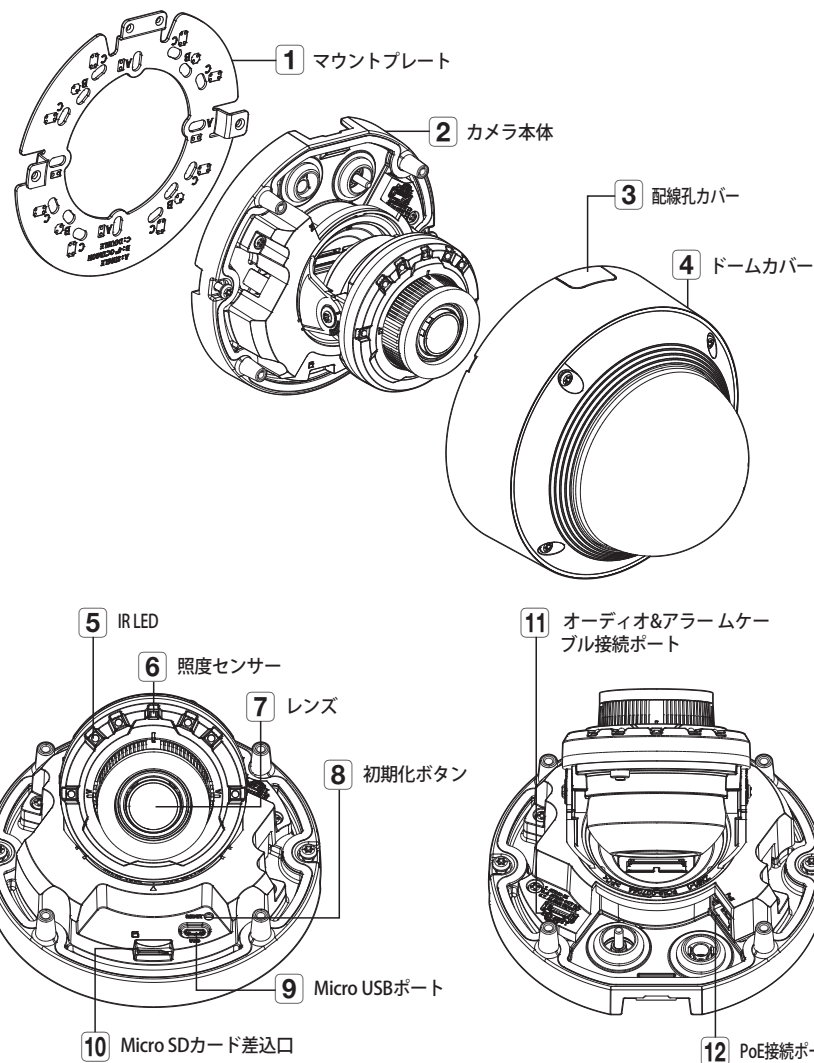
オプション(含まれない)



SPP-C7400

 ■ 設置に使用されるタッピングねじはM4、L30以上のネジを使用してください。

## 概観



## 取付け

- 本カメラは防水であり、IP66仕様で準拠していますが、外部ケーブルに接続されるジャックはそうではありません。ケーブルが外部に突出するのを防止するために軒先の下に本製品をインストールすることをお勧めします。

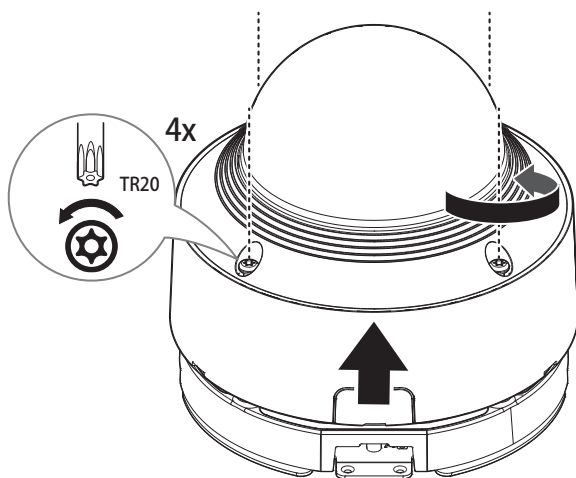
### 取付けに関する注意事項

カメラを取り付ける前に、以下の指示をよく読んでください。

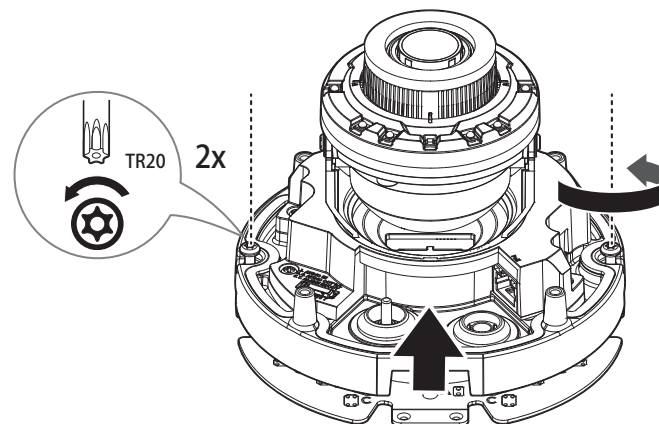
- カメラの重量の5倍以上の重さを固定できる取付け場所を選んでください。
- 引っかかっていたり、はがれたケーブルは製品の損傷または火災の原因となります。
- 安全のため、設置場所に人を近づけないでください。  
また、万が一のため持ち物は取付け場所には置かないでください。
- 過剰な力で製品を取り付けると、故障によりカメラが損傷する場合があります。不適切なツールを使用して無理やり組み立てると、製品が損傷する場合があります。

### 分離する

1. ドームカバーの締結用のネジを反時計回りに回し、ドームカバーを分離してください。
  - ネジをカバーから完全に取り除く必要はありません。



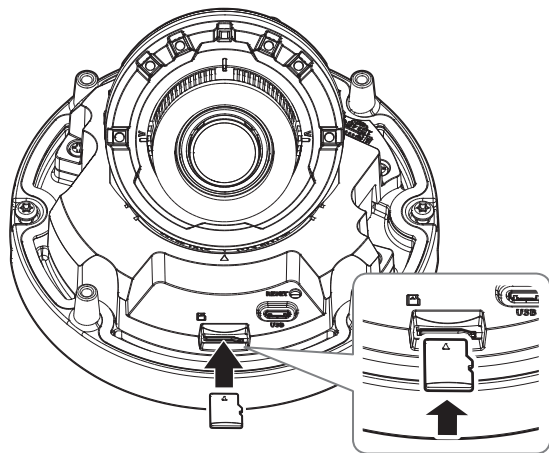
2. マウントプレートの締結用のネジを反時計回りに回し、カメラ本体を分離してください。
  - ネジを完全に緩める必要はありません。



# ドーム型カメラ

## Micro SDカードの挿入

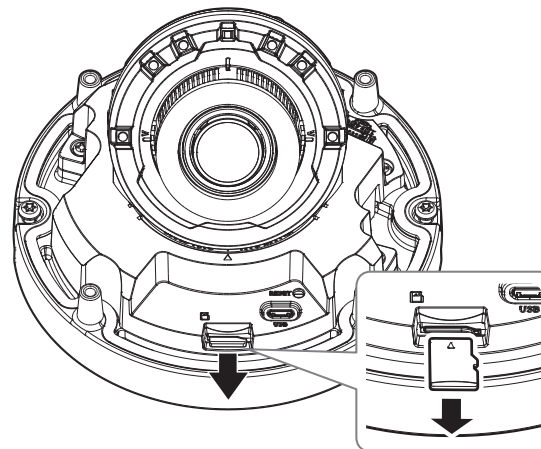
カメラ本体のMicro SDカードスロットにMicro SDカードを矢印に沿って入れます。



- カメラを設置する前に電源と本体を分離した状態でMicro SDカードを入れてください。
- 逆方向で無理に挿入しないでください。Micro SDカードと製品が破損するおそれがあります。
- 雨あるいは高湿度の状態でMicroSDカードを挿入したり取り出したりすることは推奨されません。
- Micro SDカードを搭載/除去するときには、部品流失&落下事故を防止するために必ず製品本体を平地においてから作業してください。
- 取り外した製品カバーは5分以内に戻す必要があります。そうしなかった場合、内部結露が起こるリスクがあります。

## Micro SDカードの取出し

図に示されているように、Micro SDカードの露出部分を慎重に押して、スロットからMicro SDカードを取り出します。

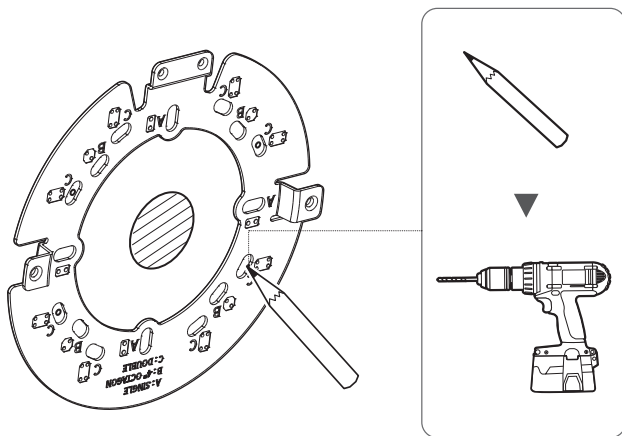


- Micro SDカードを取り外す前に、<設定(⚙️)>-<イベント>-<ストレージ>でデバイスを<Off>に設定し、[適用]ボタンを押してカメラをオフにします。
- カメラのスイッチを切るか、データの入っているMicro SDカードを製品から抜くと、データが失われるか、または損傷を受ける場合があります。

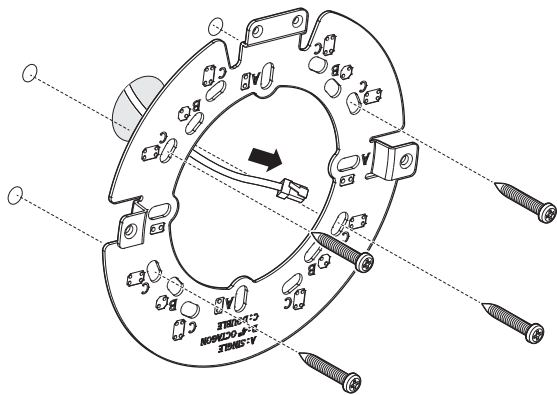
## 設置する(マウントプレート)


### [壁/天井に直接設置]

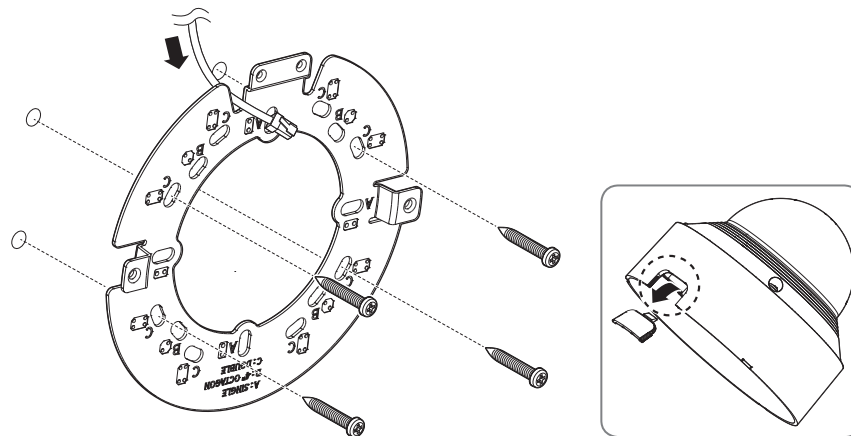
1. モニタリングする方向を考慮して任意の場所にマウントプレートを当て、ネジ穴とケーブル穴の位置を表示した後、穴を開けてください。



2. 適切なネジを使ってマウントプレートを固定してください。
3. ネットワークケーブル及びオーディオ/アラームケーブルのうち、必要なケーブルをマウントプレートの穴から通してください。



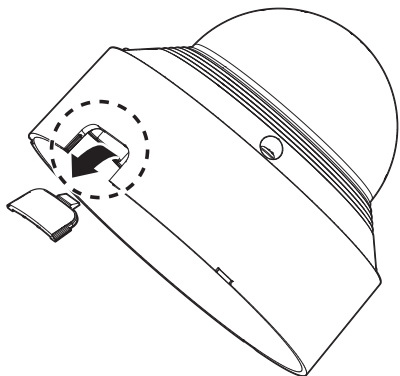
-  ■ 側面にケーブルを接続する際にはドームカバーの配線孔カバーを取り外してからご使用ください。



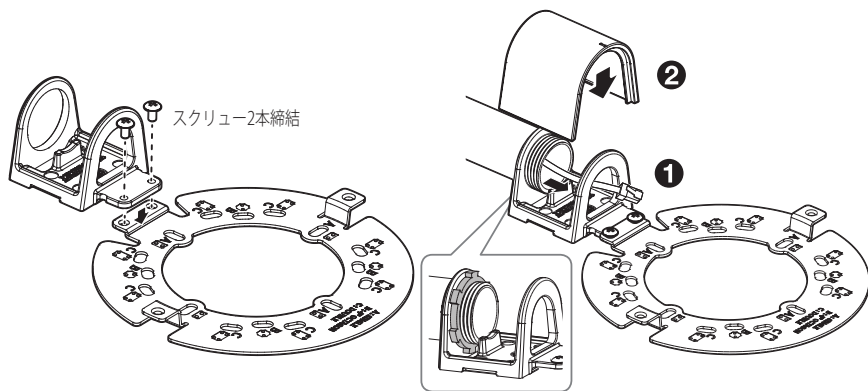
# ドーム型カメラ

## [パイプを接続して設置]

1. パイプを接続して取り付ける場合、ドームカバーの配線孔カバーを取り外して使用できます。  
図のように下部のドームカバーの配線孔カバーを取り外した後、下記の説明の通りに設置してください。



2. マウントプレートにパイプアダプター(別売品)を組み立ててください。
3. パイプをパイプアダプターに据え置きしてください。
4. 適切なネジを使ってマウントプレートを固定してください。
5. ネットワークケーブル及びオーディオ/アラームケーブルのうち、必要なケーブルをパイプから通してください。

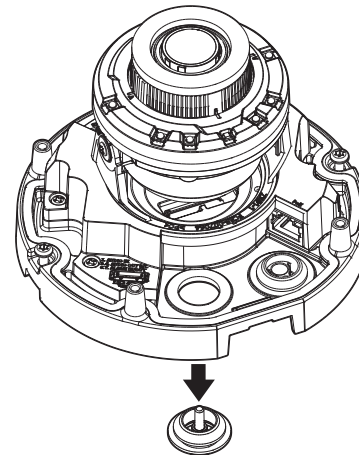


## 設置する(カメラ本体)

- !
- 接続するLANケーブルの規格に合うケーブルブッシュを使用してください。
    - カメラ初期値：直径05-65ケーブル使用。
  - ネットワークケーブルは直径が06.5以下のケーブルのみ使用できます。

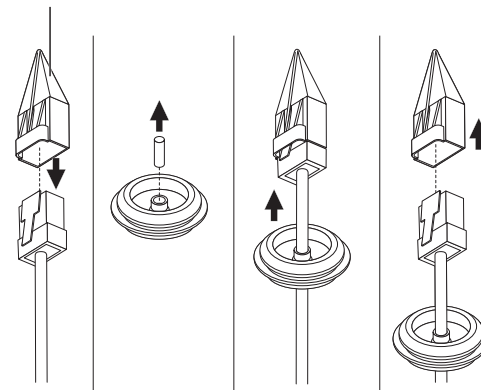
## [ネットワークケーブル設置] (IP66)

1. カメラ本体からオーディオ/アラームケーブル接続ポート側のケーブルブッシュを分離してください。

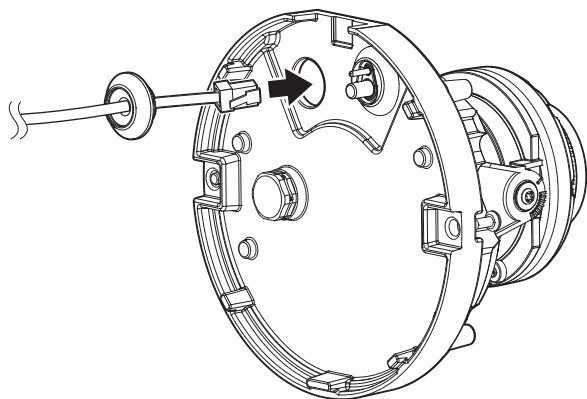


2. 分離した1穴ケーブルブッシュの突出部を引っ張ってはがしてください。
3. キャップインストーラーを使用してRJ45ケーブルを通過させてください。

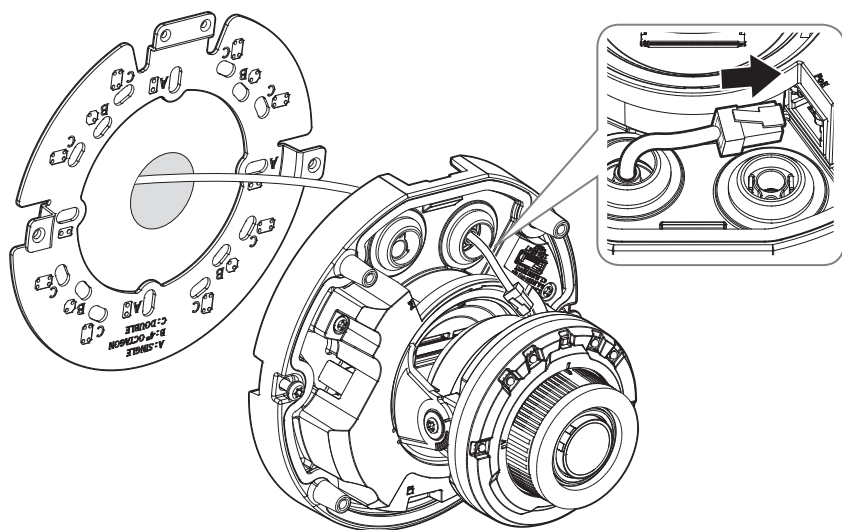
## キャップインストーラー



4. ネットワークケーブルのケーブルブッシュをカメラ本体に差し込んでください。

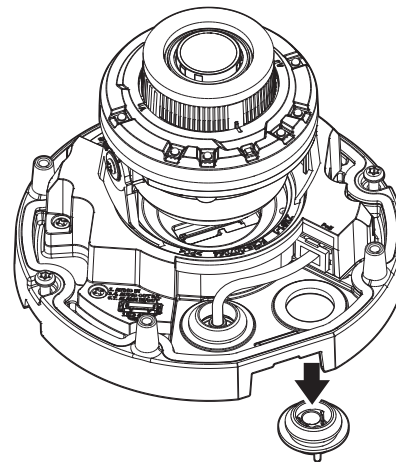


5. カメラ本体のPoE接続ポートにネットワークケーブルのコネクタを接続してください。

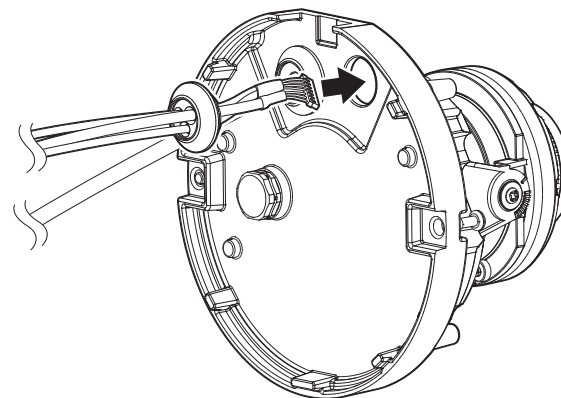


[オーディオ/アラームケーブル設置(別売品)]

6. カメラ本体からPoEポート側のケーブルブッシュを分離してください。

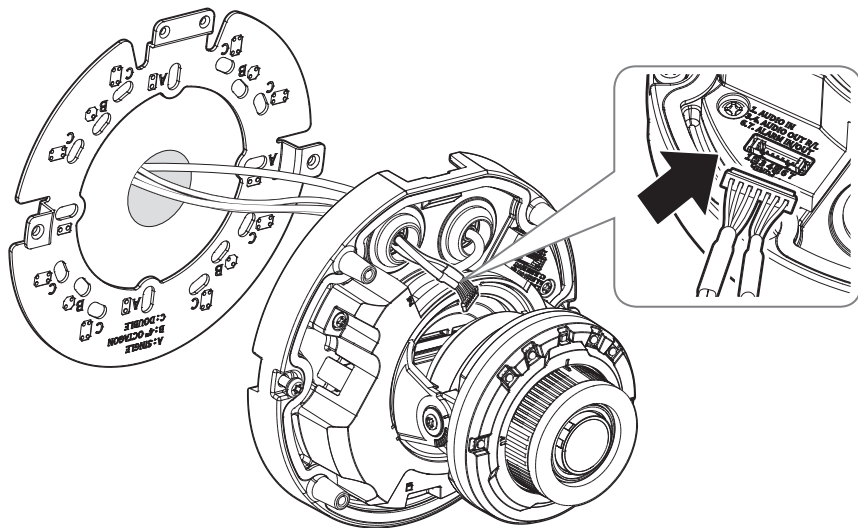


7. オーディオ/アラームケーブルのケーブルブッシュをカメラ本体に差し込んでください。

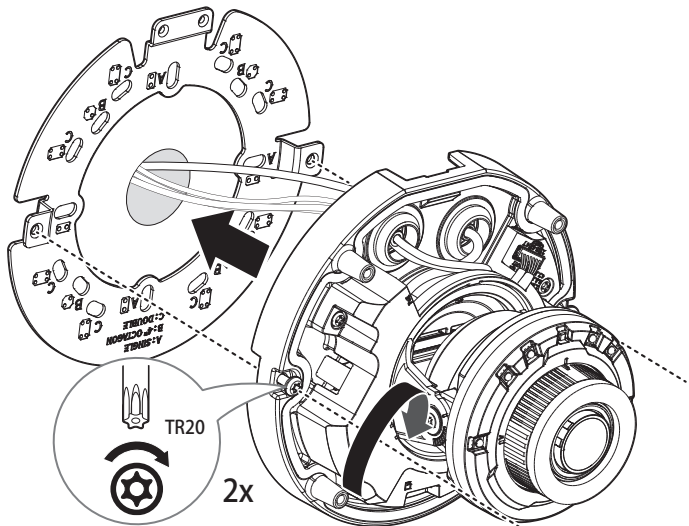


# ドーム型カメラ

8. カメラ本体のオーディオ/アラームケーブル接続ポートにオーディオ/アラームケーブルのコネクタを接続してください。



9. マウントプレートとカメラ本体を結合してください。



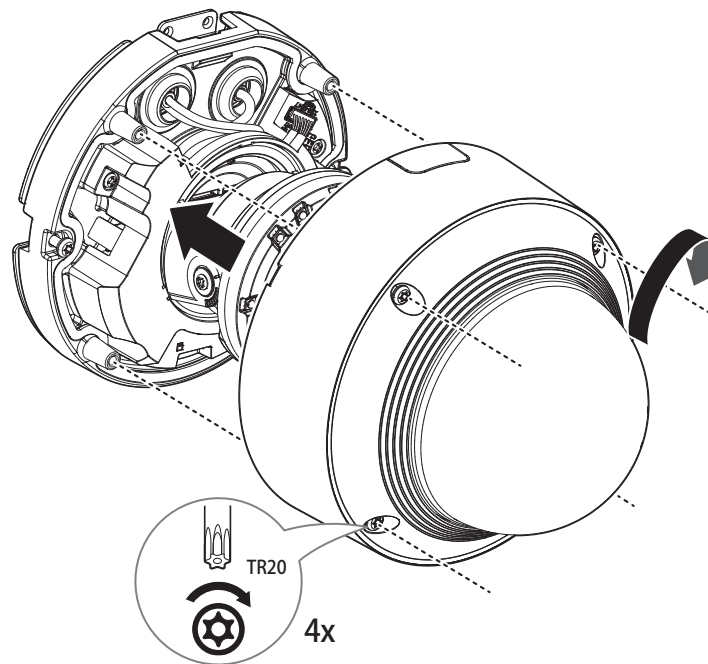
10. 「カメラの監視方向の調整」を参考してレンズを好きな方向に調整してください。(18ページ)
- レンズを傾げる場合は画面が遮られる場合があるため、レンズを調整する必要があります。
  - USB端子にモニタリング機器を接続してモニタリングしながら調整します。(24ページ)

## ドームカバーの組み立て

[壁/天井に直接設置]

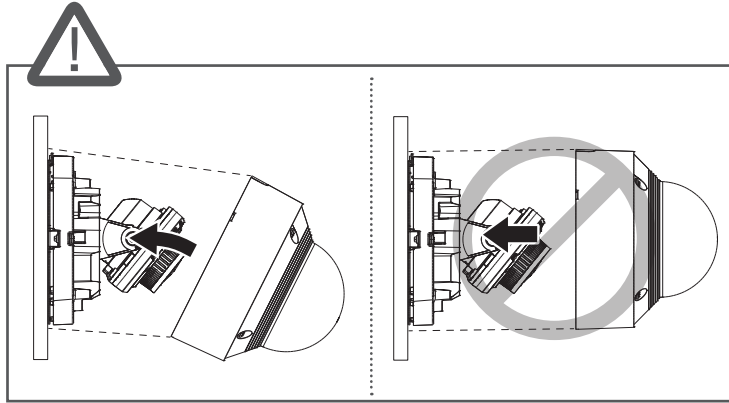
1. ドームカバーを組み立ててください。

- ! ■ 締結用のネジは、防水に問題がないようにしっかり締結させてください。

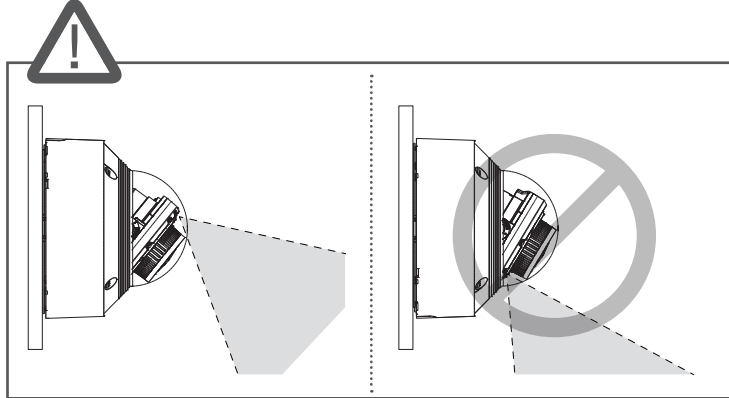




- カメラの監視方向が動かないようにご注意ください。



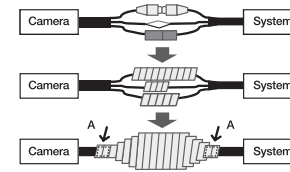
- IR LEDは、器具物に隠されないように方向を調整してください。



### ケーブル接続部の防水処理

外部のケーブルからの水漏れが発生する可能性があるので、カメラ設置の際には次のように防水プチルゴムテープで防水処理をしてください。

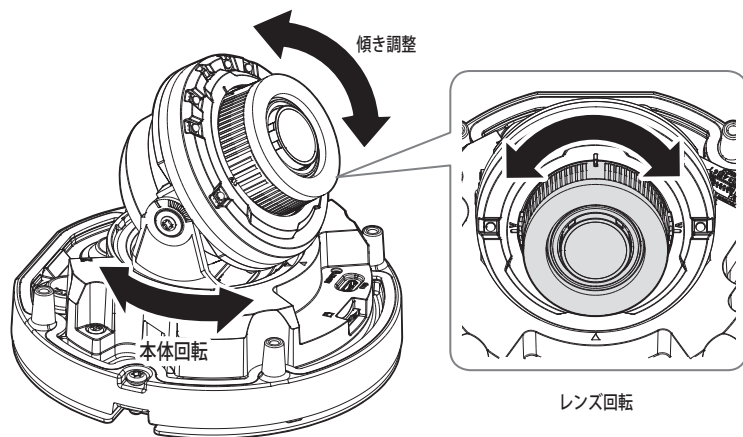
1. ネットワークケーブル、アラーム/オーディオケーブルなどを接続してください。
2. 黒いケーブルジャケット（A部）を含むケーブル接続部までプチルゴムテープの半分以上が重なるように防水テープを巻いてください。



- 接続したケーブルジャケット部分の防水処理が不十分な場合、直接的な水漏れ原因になるため特にしっかりとテープングをしてください。
- 防水用プチルゴムテープは本来の長さの2倍以上伸びるプチルゴム素材です。

# ドーム型カメラ

## カメラの監視方向の調整



### ■ 監視方向の調整

カメラが天井へ固定され地エル状態でカメラの方向を調節することが可能です。この時、カメラの本体を左右に回転させることはPan、傾きを調整することはTiltとします。

- パン角度は0°～350°です。
- チルト角度は-35°～70°です。
- ローターション角度は0°～355°です。

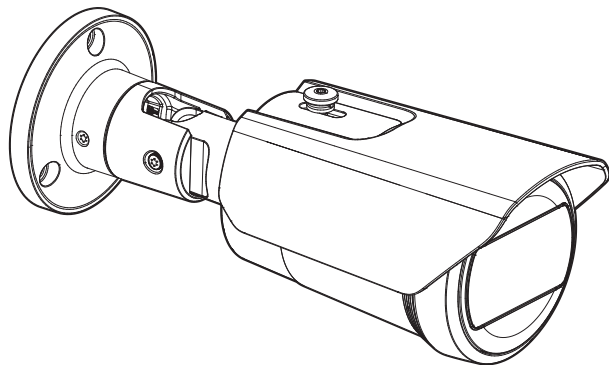
### ■ 調整方法

1. モニタリングする方向を考えてパン角度を調整してください。
2. ローターションする時に映像が反転して表示されないように水平角度を合わせてください。
3. チルト角度を調整してモニタリングする方向に向けてください。

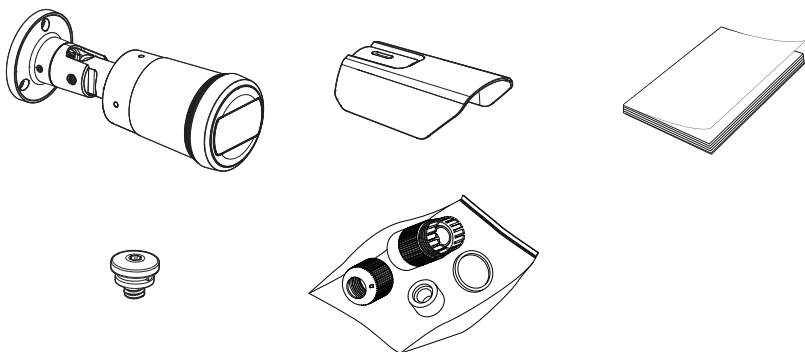
# ブレット型カメラ

## キット内容

販売国ごとに付属品が異なるため。

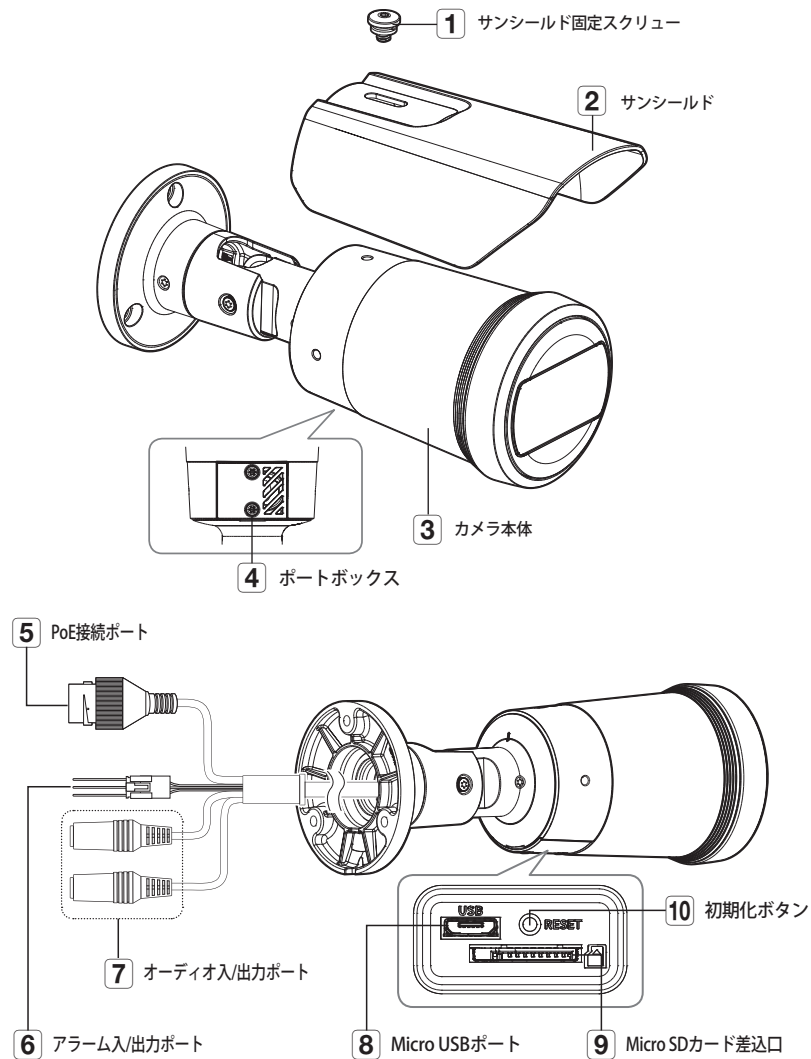


<QNO-C9083R/QNO-C8083R>



■ 設置に使用されるタッピングねじはM4、L30以上のネジを使用してください。

## 概観



! ■ カメラのレンズ表面が汚れたら、レンズ用のティッシュやコットンにエタノールをつけてレンズ表面をスムーズに拭き取ってください。

# ブレット型カメラ

## 取付け

- 本カメラの、外部ケーブルに接続するジャック部分は防水に対応しておりません。本製品を設置する際はケーブルの外部露出を控えるために屋根の下に設置することをお勧めします。

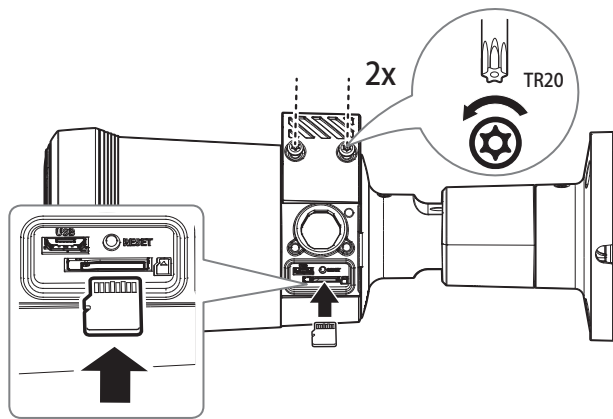
### 取付けに関する注意事項

カメラを取り付ける前に、以下の指示をよく読んでください。

- カメラの重量の5倍以上の重さを固定できる取付け場所を選んでください。
- 引っかかっていたり、はがれたケーブルは製品の損傷または火災の原因となります。
- 安全のため、設置場所に人を近づけないでください。  
また、万が一のため持ち物は取付け場所には置かないでください。
- 過剰な力で製品を取り付けると、故障によりカメラが損傷する場合があります。不適切なツールを使用し無理やり組み立てると、製品が損傷する場合があります。
- サンシールド用ホールは、サンシールドを接続する以外の目的で使用してはなりません。

### Micro SDカードの挿入

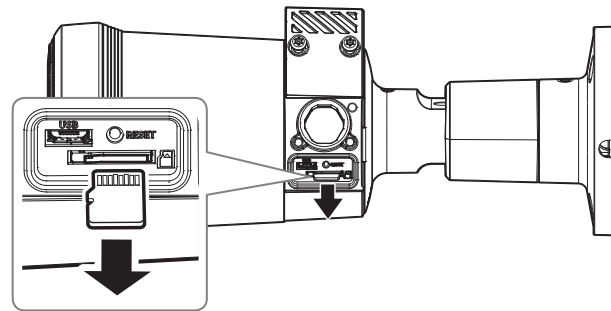
1. カメラ本体のポートボックスカバーのネジを反時計回りに回して分離してください。
2. Micro SDカードスロットにMicro SDカードを上図のように矢印の方向へ差し込んでください。



- カメラを設置する前に電源と本体を分離した状態でMicro SDカードを入れてください。
- 逆方向で無理に挿入しないでください。Micro SDカードと製品が破損するおそれがあります。
- 雨あるいは高湿度の状態でMicroSDカードを挿入したり取り出したりすることは推奨されません。
- Micro SDカードを搭載/除去するときには、部品流失&落下事故を防止するために必ず製品本体を平地においてから作業してください。
- 取り外した製品カバーは5分以内に戻す必要があります。そうしなかった場合、内部結露が起こるリスクがあります。

### Micro SDカードの取出し

図に示されているように、Micro SDカードの露出部分を慎重に押して、スロットからMicro SDカードを取り出します。

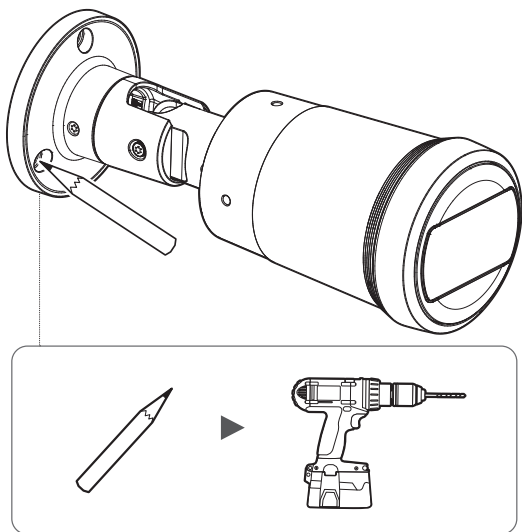


- Micro SDカードを取り外す前に、<設定(⚙️)>-<イベント>-<ストレージ>でデバイスを<Off>に設定し、[適用]ボタンを押してカメラをオフにします。
- カメラのスイッチを切るか、データの入っているMicro SDカードを製品から抜くと、データが失われるか、または損傷を受ける場合があります。
- ポートボックスカバーを分離する際、カバーの内側にあるゴムガスケットを無くさないようにご注意ください。

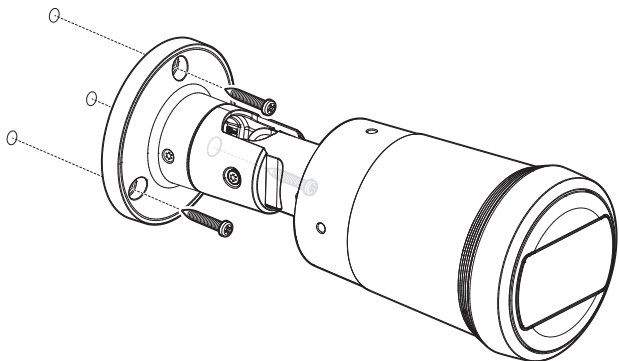
する

[壁/天井に直接設置]

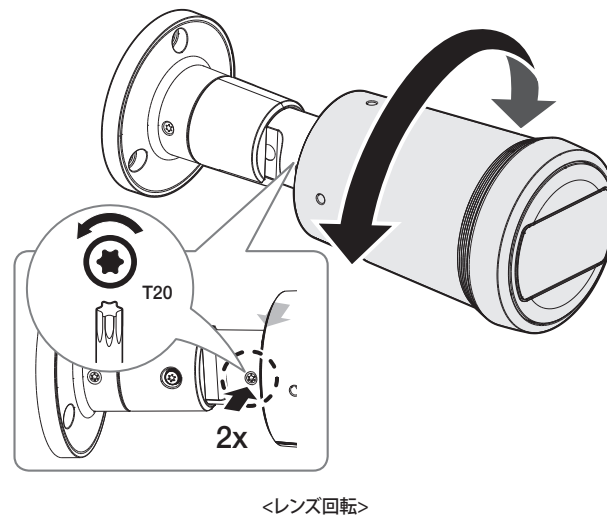
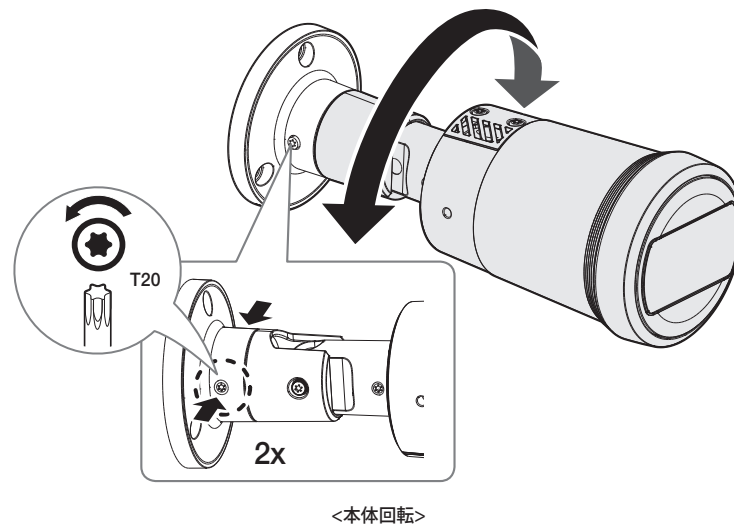
1. モニタリングする方向を考慮して任意の場所にカメラを当て、ネジ穴とケーブル穴の位置を表示した後、穴を開けてください。



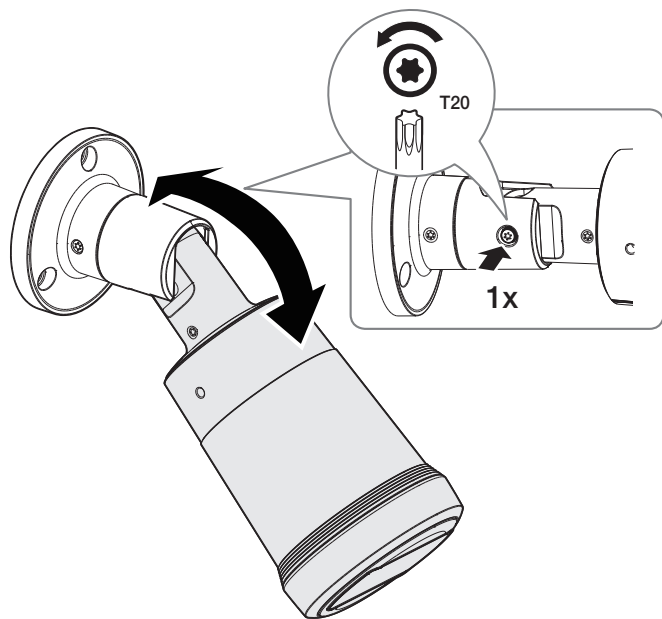
2. ネットワーク、オーディオ、アラームケーブルのうち、必要なケーブルをカメラのポートに接続してください。
3. 適切なネジを使ってマウントプレートを固定してください。
  - 取付ブラケットを含むカメラの5倍の重量に耐えることができる場所(天井または壁)にインストールする必要があります。



4. 各調節部の固定ネジを緩めてカメラの監視方向を調整してください。
  - ネジを完全に緩める必要はありません。
  - USB端子にモニタリング機器を接続してモニタリングしながら調整します。

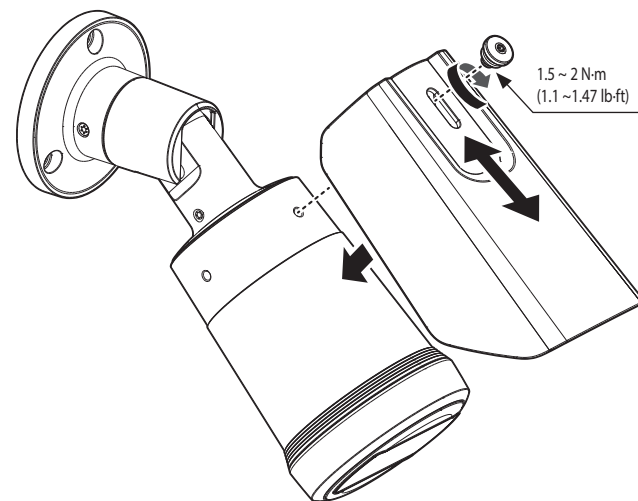


# ブレット型カメラ



<傾き調整>

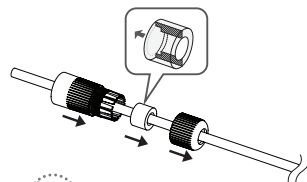
5. 提供されたサンシールドの固定ネジを使用し、カメラ本体にサンシールドを取り付けてください。



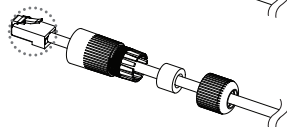
- カメラの監視方向を調整する際は、固定ネジを緩めて調整した後、再び締め付けてください。ネジが締まった状態で無理に調整すると、傷の発生や故障の原因になる恐れがあります。

## RJ45防水ケーブルをLANケーブルに接続する方法

1. 矢印の方向に挿入します。

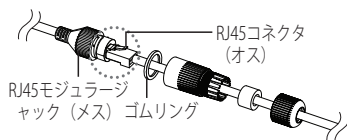


2. LANコネクタ (オス) をケーブルに接続します。

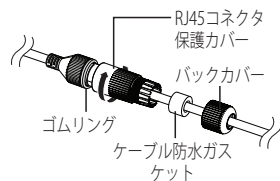


3. RJ45モジュージャック (メス) をRJ45コネクタ (オス) に接続します。

❗ ■ 部品はそれぞれ分かれたままにしてください。

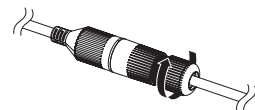


4. RJ45モジュージャック (メス) とRJ45保護カバーを時計回りに回転させて組み立てます (矢印に従う)。



5. RJ45保護カバーとバックカバーを時計回りに回転させて組み立てます (矢印に従う)。バックカバーを組み立てるとき、ケーブル防水ガスケットをケーブルにしっかり取り付けて防水します。

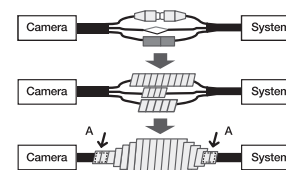
❗ ■ これを完全に組み立て、RJ45コネクタのねじ山の端までバックカバーを回転させます。



## ケーブル接続部の防水処理

外部のケーブルからの水漏れが発生する可能性があるため、カメラ設置の際には次のように防水ブチルゴムテープで防水処理をしてください。

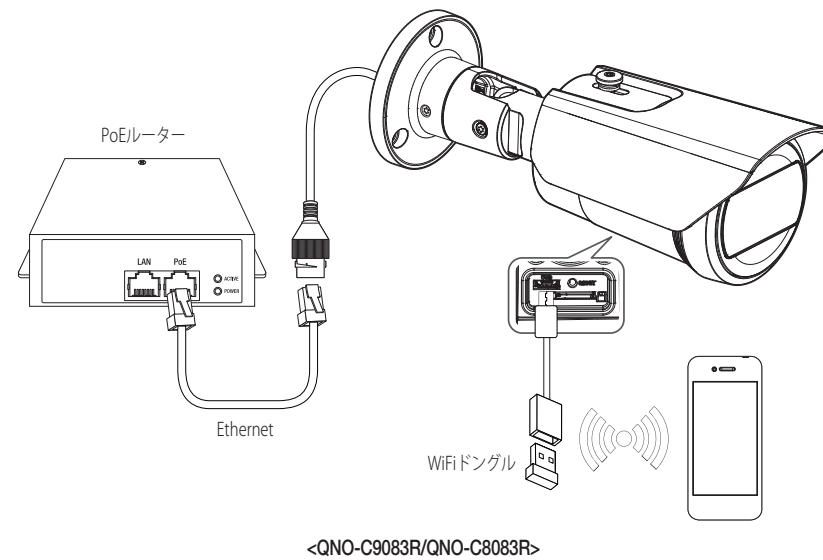
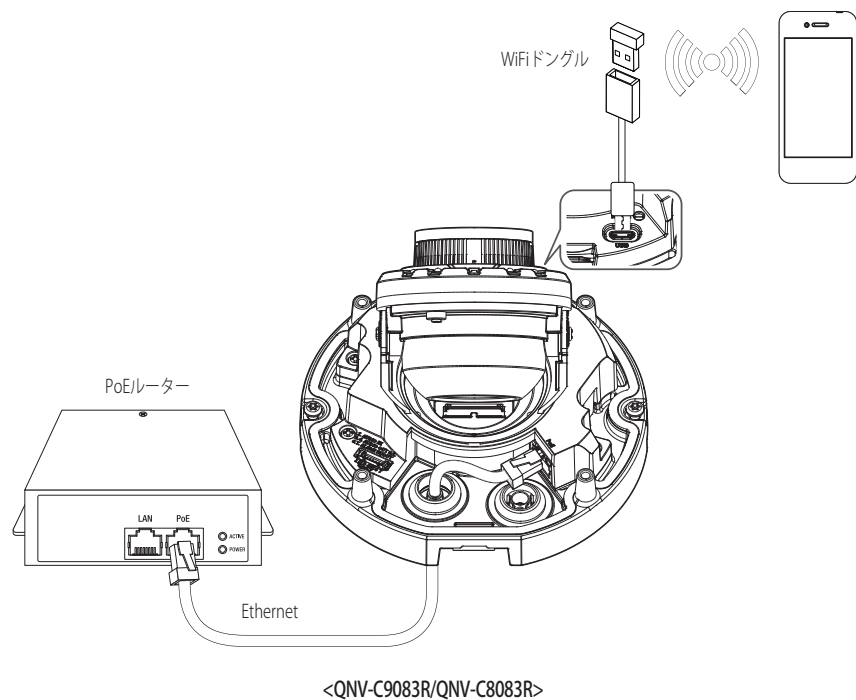
1. ネットワークケーブル、アラーム/オーディオケーブルなどを接続してください。
2. 黒いケーブルジャケット (A部) を含むケーブル接続部までブチルゴムテープの半分以上が重なるように防水テープを巻いてください。



- ❗ ■ 接続したケーブルジャケット部分の防水処理が不十分な場合、直接的な水漏れ原因になるため特にしっかりとテーピングをしてください。
- 防水用ブチルゴムテープは本来の長さの2倍以上伸びるブチルゴム素材です。

# 取付けおよび接続

## 他のデバイスとの接続



- ! 本製品のMicro USBポートは、外部デバイスとのインストールを容易にするために提供されており、監視目的にはお勧めできません。

- ! 本製品のMicro USBポートは、外部デバイスとのインストールを容易にするために提供されており、監視目的にはお勧めできません。



## 電源とネットワーク接続

PoEデバイスと製品のPoE端子を接続します。

- PoE機能のあるルーターを使用してください。
- PoEはIEEE802.3af規格に対応するデバイスを使用してください。

## ネットワークケーブルの仕様

アイテム	コンテンツ	備考
コネクタ	RJ-45(10/100BASE-T)	
イーサネット	10/100BASE-T	10/100 Mbps
ケーブル	Category 5e以上	
最大距離	100m	DC抵抗 ≤ 0.125 Ω/m
PoE サポート	IEEE 802.3af	

## WiFi接続

### カメラ設定

1. OTGアダプタ (5ピン) とWiFiドングルをMicro USBポートに接続します。

### スマートフォン設定

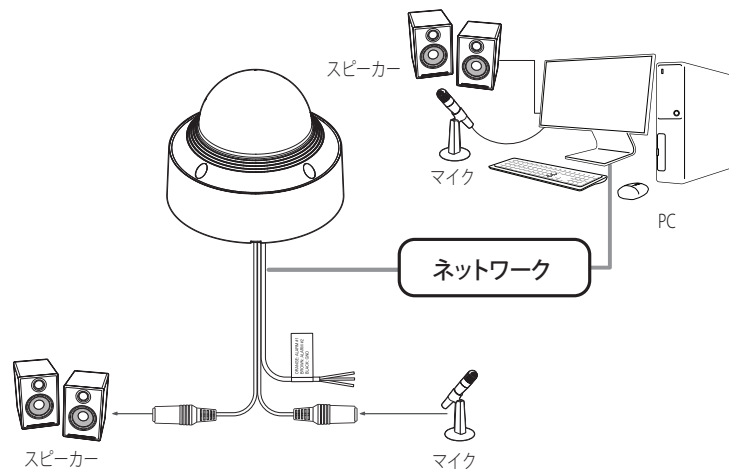
1. Wisenetインストールアプリケーションをインストールします。
2. WiFiをオンにしてからカメラのSSIDを選択します。
3. Wisenetインストールアプリケーションを起動します。
4. カメラにログインすると、ビデオに接続されます。
  - 初期接続中は、ログインしていなくてもビデオが再生されます。
5. スマートフォンでビデオを視聴しながら、画角を調整することができます。

### 推奨するドングル製造業者

製造業者	モデル
NETIS	WF2123 n300
EDIMAX	EW-7811Un V2 (新規バージョン)
IP Time	N100mini
IP Time	N105L
TP-LINK	TL-WN823N V1
TP-LINK	TL-WN725N
TP-LINK	T2U Nano
ASUS	USB-N13
ASUS	USB-N10 NANO
NETGEAR	WNA3100M
IODATA	WN-G150UMW
IODATA	WN-S150UM
TOTOLINK	N300UM

# 取付けおよび接続

## 音声入力/出力への接続

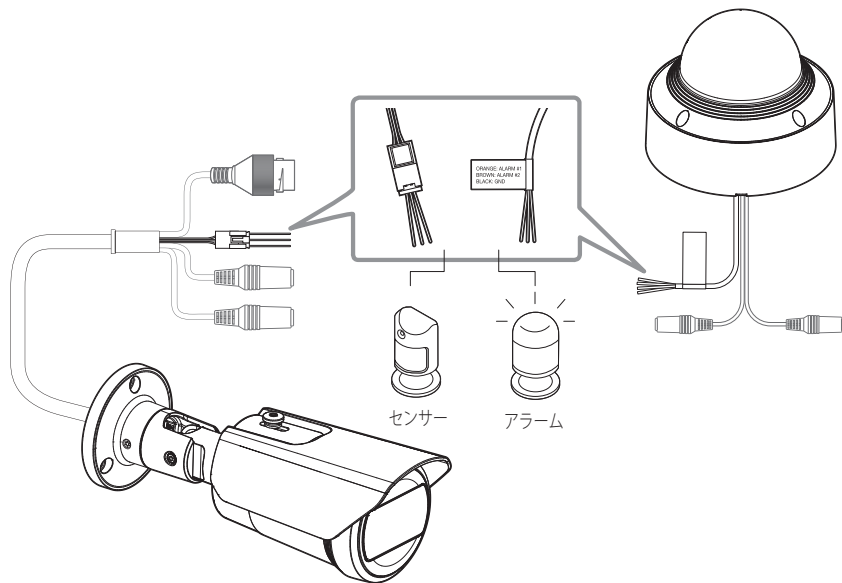


1. カメラのMICポートをマイクに接続するか、マイクが接続されているアンプのLINE OUTポートに接続します。
2. カメラのSPEAKERポートをスピーカーに接続するか、スピーカーが接続されているアンプのLINE INポートに接続します。
3. 音声入力の仕様を確認します。

- **音声コーデック**
    - 音声入力: G.711PCM (ビットレート: 64kbps / サンプリング周波数: 8kHz)、G.726ADPCM (ビットレート: 16Kbps、24Kbps、32Kbps、40Kbps / サンプリング周波数: 8kHz)、AAC (Bit Rate: 48Kbps / Sampling Frequency: 16kHz)
  - **全二重音声**
  - **音声入力**: 選択可能 (マイク/ライン入力)、サポートされる電圧: 2.5VDC (4mA)、入力インピーダンス: 2K $\Omega$
  - **音声出力**: Line-out (3.5mmモノジャック)、最大出力: 0.5Vrms、インピーダンスライン出力: 600 $\Omega$
- !** ■ ウェブビューアクセス-<映像&音声>-<音声設定>で音声入力ソースを外部マイクに設定した場合、マイクの推奨仕様は下記のとおりです。
- 周波数範囲: 40~16,000Hz
  - インピーダンス: 1,500  $\Omega$
  - 感度: -40 $\pm$ 3dB(7.1~14.1mV)
- QNV-C9083R/QNV-C8083Rのオーディオアラームケーブルは別途購入が必要です。

## I/Oポートボックスへの接続

アラーム入・出ケーブルを、ポートボックスの対応する部分と接続してください。



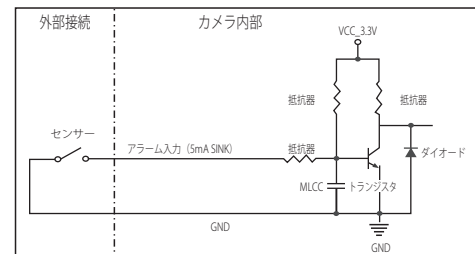
- ALARM-IN: アラーム入力センサーや外部デイ/ナイトセンサーを接続するために使用します。
- ALARM-OUT: アラーム出力信号の接続に使用します。
- GND: アラーム入出力信号用の共通ポートです。

- !**
- 電圧と電流が規格外のデバイス（例：閃光灯やサイレン）をオープンコレクタ方式で接続すると、故障の原因となる場合があります。  
電圧と現在の仕様内容を上回っているデバイスを接続するときは、「アラーム出力配線図」を参照してください。
  - QNV-C9083R/QNV-C8083Rのオーディオ/アラームケーブルは別途購入が必要です。  
QNV-C9083R/C8083R 信号線 - 黒色: GND / 橙色: アラーム入力 / 茶色: アラーム出力。

## 外部センサーの接続

センサーの各信号ライン(2つより)の一方を[ALARM IN]ポートに接続し、もう一方を[GND]ポートに接続します。

### アラーム入力配線図

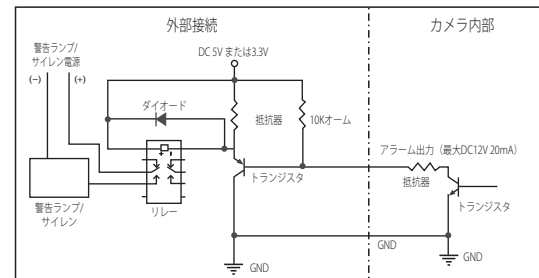


### アラーム出力を接続するには

電圧と電流が規格外のデバイス（例：閃光灯やサイレン）をオープンコレクタ方式で接続すると、故障の原因となる場合があります。

電圧と電流が使用設定値を超えるデバイスを接続する場合は、以下のアラーム出力接続図を参照してください。

### アラーム出力配線図



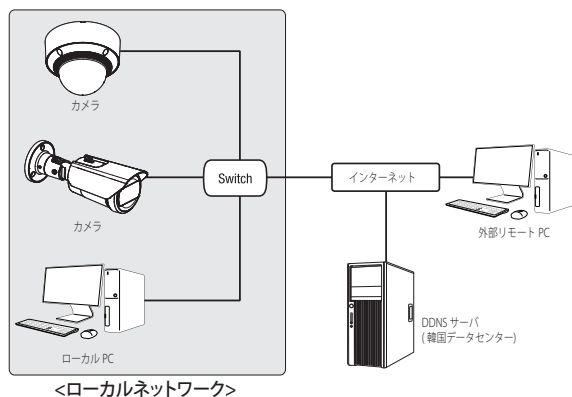
# ネットワーク接続と設定

使用中のネットワーク環境に合わせてネットワークを設定することができます。

## カメラを直接ローカルネットワークに接続する

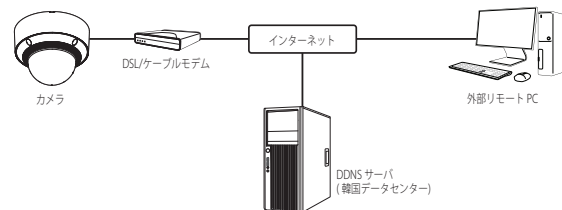
### LAN のローカル PC からカメラに接続する

1. ローカル PC でインターネットブラウザを起動します。
2. ブラウザのアドレスバーにカメラの IP アドレスを入力します。



- LAN ネットワーク範囲外の外部インターネットのリモート PC は、ポート転送がきちんと設定されていない場合やファイアウォールが有効の場合には、設置済みカメラとインターネット接続ができない場合があります。この場合、ネットワーク管理者にお問い合わせください。
- 工場出荷時の設定で、IP アドレスが DHCP サーバーから自動的に割り当てられます。使用可能な DHCP サーバーがない場合、IP アドレスは 192.168.1.100 に設定されます。IP アドレスを変更するためには、Device Manager を使用してください。Device Manager の使い方は、「**Device Manager を使用する**」をご参照ください。(29 ページ)

## カメラを直接 DHCP ベースの DSL / ケーブルモデムに接続する



1. ユーザーの PC をネットワークカメラに直接接続します。
2. Device Manager を使用して該当カメラの IP アドレスをユーザーのパソコンからインターネットブラウザで接続できる IP アドレスに変更してください。
3. インターネットブラウザを使用して Web Viewer と接続します。
4. [設定] ページに移動します。
5. [ネットワーク] - [DDNS] に移動し、DDNS の設定を行います。
6. [Basic] - [IP & ポート] へ移動し、IP 方式を [DHCP] に設定します。
7. PC から取り外したカメラを直接モデムに接続します。
8. カメラを再起動します。

- DDNS の設定方法についての情報は、ウェブビューアのオンラインヘルプを参照してください。
- IP フォーマットの設定方法についての情報は、ウェブビューアのオンラインヘルプを参照してください。

## DEVICE MANAGERを使用する

- Device Manager プログラムは、Hanwha Visionのウェブサイト(<https://www.HanwhaVision.com>)に接続して<顧客支援>-<オンラインツール>でダウンロードすることができます。
- Device Managerの詳しい使い方は、トップの<ヘルプ>メニューで確認することができます。

## 自動にカメラを検索する

Device ManagerがインストールされたPCと同じネットワークにカメラが接続された場合、検索機能でネットワークカメラを探すことができます。

1. Device Managerのトップで<検索>をクリックしてください。
2. 検索リストで検索したいカメラが表示されているか確認してください。
  - カメラに付着されたステッカーでMACアドレスを確認してください。

## IPアドレスを設定する

カメラのネットワーク設定を変更するためには、<状態>項目に<Login OK>と表示される必要があります。Device Managerのトップで<認証>をクリックすると、ログインできます。

### Static IPを設定する

IPアドレス&ポート情報を手動で入力して設定します。

1. 検索リストでIP設定を変更するカメラをクリックしてください。
2. Device Managerのトップで<IP割り当て>をクリックしてください。
3. <IPアドレス手動割当>を選択してください。
  - カメラのIP情報が既存に設定されている値で表示されます。
4. IP関連項目&ポート関連項目を入力してください。

### ブロードバンドルーターを使用しない場合

ネットワークマネージャーに<IPアドレス>、<Subnet Mask>、<Gateway>の設定値をお問い合わせください。

- HTTP ポート：インターネットブラウザを使用してカメラにアクセスする際に使用します。初期設定は80です。
- RTSPポート：リアルタイム・ストリーミングを制御するポートであり、初期値は554です。

### ブロードバンドルーター使用の場合

- IP Address：ブロードバンドルーターによって指定されたIP範囲でアドレスを入力します。  
例) 192.168.1.2~254、192.168.0.2~254、192.168.XXX.2~254
- Subnet Mask：ブロードバンドルーターの<Subnet Mask>が、カメラの<Subnet Mask>となります。
- Gateway：ブロードバンドルーターの<Local IP Address>が、カメラの<Gateway>となります。

- 設定は、接続しているブロードバンドルーターのモデルによって異なる場合があります。詳細は、該当するルーターのユーザーマニュアルを参照してください。
- ブロードバンドルーターのポートフォワーディングの詳細については、「ポートフォワード (ポートマッピング)の設定」を参照してください。(31ページ)

### ブロードバンドルーターに複数のカメラが接続されている場合

IPに関する設定と、ポートに関する設定は別々に設定します。

例)

	カテゴリ	カメラ #1	カメラ #2
IP設定	IPアドレス	192.168.1.100	192.168.1.101
	Subnet Mask	255.255.255.0	255.255.255.0
	Gateway	192.168.1.1	192.168.1.1
ポート設定	HTTP ポート	8080	8081
	RTSP ポート	554	555

- <HTTP Port>が80以外に設定されている場合、カメラにアクセスするには、インターネットブラウザのアドレスバーで<Port>番号を設定する必要があります。  
例) `http://IPアドレス:HTTPポート`  
`http://192.168.1.100:8080`

5. [適用]ボタンをクリックしてください。
6. 成功確認メッセージが表示されたら、[OK]ボタンをクリックしてください。

# ネットワーク接続と設定

## ダイナミックIPを設定する

IPアドレスをDHCPで自動的に割り当てられます。

- 動的IP環境の例
  - カメラに接続しているブロードバンドルーターが、DHCPサーバーでIPアドレスを割り当てられている場合
  - DHCPプロトコルを使用して直接カメラをモデムに接続する場合
  - IPがLAN経由で内部DHCPサーバーに割り当てられている場合

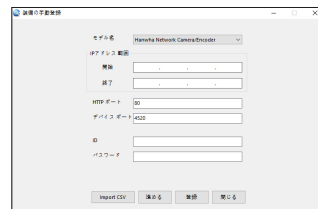
- 検索リストでIP設定を変更するカメラをクリックしてください。
- Device Managerのトップで<IP割り当て>をクリックしてください。
- <IPアドレス自動割当(DHCP)>を選択してください。
- [適用]ボタンをクリックしてください。
- 成功確認メッセージが表示されたら、[OK]ボタンをクリックしてください。



## 手動でカメラを登録する

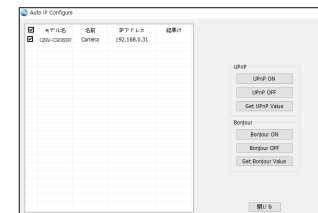
検索機能でカメラを探せなかったり、外部ネットワークにカメラを接続した場合、IP情報を手動で入力してリモートでカメラを探して登録することができます。

- Device Managerのトップで<デバイス追加> - <装備の手動登録>をクリックしてください。
- 検索するIPアドレス範囲を入力してください。
- 登録するカメラの<モデル名>を選択してHTTPポート、ID、パスワードを入力してください。
- [登録]ボタンをクリックしてください。
- リストでカメラが登録されているか確認してください。
  - カメラに付着されたステッカーでMACアドレスを確認してください。



## 自動にIPを設定する

- 検索リストでIPを自動に設定するカメラをクリックしてください。
- Device Managerのトップで< + >をクリックしてください。
  - デバイス設定メニューが表示されます。
- デバイス設定メニューで<Auto IP Configure (IP自動設定)>をクリックしてください。
- [閉じる]ボタンをクリックしてください。

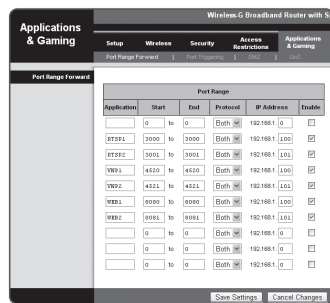


## ポートフォワード (ポートマッピング) の設定

カメラを接続したままブロードバンドルーターをインストールした場合は、ブロードバンドルーター上でポート範囲フォワードを設定し、ルーター内のカメラにリモートPCからアクセスできるようにする必要があります。

### 手動ポートフォワード

- ブロードバンドルーターの設定メニューから **Applications & Gaming** > **Port Range Forward** を選択します。サードパーティのブロードバンドルーター用にポートフォワードを設定するには、ブロードバンドルーターのユーザーマニュアルを参照してください。
- ブロードバンドルーターに接続されている各カメラ用の、**<TCP>** と **<UDP Port>** を選択します。IPルーターに設定する各ポートの数字は、カメラWeb Viewerの **<設定>** - **<Basic>** - **<IP & ポート>** に指定されるポート番号に合わせて設定しなければなりません。
- 完了後、**[Save Settings]** をクリックします。設定が保存されます。

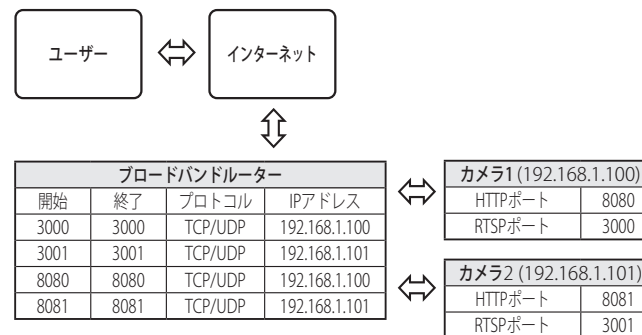


- ポートフォワーディング設定の説明は、CISCO IPのルーターで設定した例示です。
- 設定は、接続しているブロードバンドルーターのモデルによって異なる場合があります。詳細は、該当するルーターのユーザーマニュアルを参照してください。

### 複数のネットワークカメラに関するポートフォワード範囲設定

- ブロードバンドルーターデバイスの設定Webページで、ポートフォワーディングのルールを設定することができます。
- ユーザーは、カメラ設定画面を使って各ポートを変更できます。

カメラ1とカメラ2がルーターに接続されている場合:



- ルーターがUPnP (ユニバーサルプラグアンドプレイ) 機能をサポートしている場合、ポートフォワーディングを追加ルーターの設定なしで行うことができます。ネットワークカメラ接続後、メニューから、**設定 -> ネットワーク -> DDNS** の **<DDNS>** の **<クイック接続>** のチェックボックスを選択します。


# ネットワーク接続と設定

---

## 共有ローカルPCからカメラへの接続

---

1. Device Managerを起動してください。  
接続されているカメラをスキャンし、そのリストを表示します。
2. アクセスするカメラをダブルクリックします。  
インターネットブラウザが起動し、カメラに接続されます。


-  ■ インターネットブラウザのアドレスバーに検出されたカメラのIPアドレスを入力し、カメラにアクセスすることもできます。

## リモートPCからインターネット経由でのカメラへの接続

---

IPルーターのネットワーククラスター外部のリモートパソコンでは、ユーザーがカメラのDDNS URLを用いてIPルーターのネットワーク内部にあるカメラにアクセスすることができます。

1. ブロードバンドルーターのネットワーク内のカメラへアクセスする前に、ブロードバンドルーターにポートフォワードを設定しておく必要があります。
2. リモートPCから、インターネットブラウザを起動しカメラのDDNS URLアドレスを入力するか、アドレスバーでブロードバンドルーターのIPアドレスを入力します。  
例) `http://ddns.hanwha-security.com/ID`

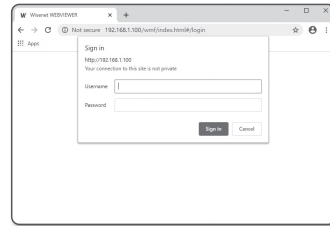
-  ■ DDNSを有効にするためには、DDNSのウェブサイト(<http://ddns.hanwha-security.com>)で会員登録をした後、**[My DDNS]>[製品登録]**で先に製品を登録する必要があります。



## カメラへの接続

### 通常の方法

1. インターネットブラウザを起動します。
2. アドレスバーにカメラのIPアドレスを入力します。  
例) • IPアドレス(IPv4) : 192.168.1.100 → http://192.168.1.100  
- ログインダイアログが表示されます。  
• IPアドレス(IPv6) : 2001:230:abcd:ffff:0000:0000:ffff:1111  
→ http://[2001:230:abcd:ffff:0000:0000:ffff:1111] - ログインダイアログが表示されます。



### HTTPポートが80以外の場合

1. インターネットブラウザを起動します。
2. アドレスバーにカメラのIPアドレスとHTTPのポート番号を入力します。  
例) IPアドレス : 192.168.1.100:HTTPのポート番号(8080)  
→ http://192.168.1.100:8080 - ログインダイアログが表示されます。

### URLを使用する場合

1. インターネットブラウザを起動します。
2. アドレスバーにカメラのDDNS URLを入力します。  
例) URLアドレス : http://ddns.hanwha-security.com/ID  
- ログインダイアログが表示されます。

! ■ ネットワーク接続はLANのみの環境では無効になります。

### UPnPを介した接続

1. UPnPプロトコルをサポートするために、クライアントまたはオペレーティングシステムを実行します。
2. 検索するカメラ名をクリックします。  
Windowsオペレーティングシステムでは、ネットワークメニューから検索したカメラ名をクリックします。  
- ログインウィンドウが表示されます。

### Bonjourを介した接続

1. Bonjourプロトコルをサポートするためにクライアントまたはオペレーティングシステムを実行します。
2. 検索するカメラ名をクリックします。  
Macのオペレーティングシステムでは、SafariのBonjourタブから検索したカメラ名をクリックします。  
- ログインウィンドウが表示されます。

### DDNSアドレスを確認するには

カメラを直接DHCPベースのケーブルモデムまたはDSLモデムに接続すると、ISP(ユーザーが契約する会社)に接続を試行する度にIPアドレスが変更されます。  
その場合、DDNSによるIPアドレスの変更は通知されません。

動的なIPベースのデバイスをDDNSサーバーに登録すると、そのデバイスにアクセスするときに、変更されたIPを簡単に確認することができます。

使用するデバイスを<DDNS>サーバーに登録するには、http://ddns.hanwha-security.comにアクセスして最初にデバイスを登録し、Web Viewerの<ネットワーク> - <DDNS>を設定し、DDNS登録に使用した<製品ID>を指定します。

## パスワード設定

本製品を初めて使用する場合、ログインパスワードを登録する必要があります。

- 新しい暗証番号は8文字以上、9文字以下は英大・小文字、数字、記号の中で3種類以上を使用し、10字以上は2種類以上を使用してください。(最大64文字まで可能)
  - 認められている特別文字：~!@#\$%^&\*()\_+={}|]|\:"<>.,/?
- パスワードを設定時、スペースは使用できません。
- 安全性を高めるため、同じ文字を繰り返したり、キーボード上の連続した文字を入力したりするのはお勧めしません。
- パスワードをなくした場合、[RESET]を押して製品を初期化します。そのため、メモ帳を利用したり、記憶したりして、パスワードをなくさないようにしてください。



## カメラ・ウェブビューアーの設定

1. [設定 (⚙️)]アイコンをクリックします。
2. 設定画面が現れます。
3. カメラの基本情報、ビデオ、オーディオ、ネットワーク、イベント、分析、ネットワーク全体のシステムの設定を構成することができます。
4. <ヘルプ (📖)> をクリックして、それぞれの機能の詳細説明を表示します。

## ログイン

カメラにアクセスするたびに、ログインウィンドウが表示されます。ユーザーIDとパスワードを入力してカメラにアクセスします。

1. <User name>入力ボックスに“admin”と入力します。  
管理者のIDである“admin”は、Web Viewerで変更できます。
2. <Password>入力欄に入力します。
3. [Sign in]をクリックします。  
正常にログインすると、Live Viewerの画面が表示されます。

- カメラのWebビューアーにアクセスする場合は、画像データが暗号化されているか確認し、セキュリティに特にご注意ください。
- 画面サイズが100%である場合、映像画質が最高の状態になります。倍率を小さくすると、境界線上の画像がカットされます。



## トラブルシューティング

問題	解決策
Windows 10ユーザーがChromeまたはFirefoxからウェブビューアにアクセスする場合、マイクロフォンの音声ボリュームは周期的に変わります。	<ul style="list-style-type: none"> <li>これは、マイクロフォンのドライバをRealtekドライバに設定している場合に生じます。High Definition Audioデバイス(Windowsの標準ドライバ)またはサードパーティ製のドライバをマイクロフォン用のドライバとしてインストールします。</li> </ul>
イベントの時にオーディオ再生に必要なWAVEファイル仕様は何ですか？	<ul style="list-style-type: none"> <li>サンプリングレート(sampling rate)は、48000KHz以下に使用することをお勧めします。</li> <li>サンプル当たりビット(bits per sample, bps)は、8/16bitまでお勧めします。</li> <li>PCMでエンコーディングされたタイプのみ対応します。</li> </ul>
Safariを使用してHTTPS経由でプラグインフリーのWeb Viewerにアクセスすると、映像は表示されません。	<ul style="list-style-type: none"> <li>https初回接続時に表示されるウェブサイトの認証ポップアップで&lt;証明書の表示&gt;をクリックした後、&lt;Webビューアの設定IPに接続する際、常に信頼する&gt;の項目のチェックボックスを選択してください。</li> <li>以下のメッセージウィンドウで「次へ」を選択した後にWeb Viewerでの表示に失敗する場合は、commandキー + Qを押してSafariブラウザを終了し、再度アクセスして上述の手順に従います。</li> </ul>
ウェブブラウザからカメラにアクセスできない。	<ul style="list-style-type: none"> <li>カメラのネットワーク設定が適切か確認します。</li> <li>ネットワークケーブルがすべてきちんと接続されているか確認します。</li> <li>DHCPを使用して接続した場合、カメラが問題なく動的IPアドレスを取得できたか確認します。</li> <li>カメラがブロードバンドルーターに接続している場合、ポート転送がきちんと設定されているか確認します。</li> </ul>
閲覧中にビューアが遮断された。	<ul style="list-style-type: none"> <li>カメラまたはネットワーク設定に変更が生じた場合、接続済みビューアは遮断されます。</li> <li>ネットワーク接続をすべて確認します。</li> </ul>
Device Managerプログラムでネットワークに接続されたカメラが検索できません。	<ul style="list-style-type: none"> <li>使用中のPCのファイアウォールを無効にし、カメラを再検索してください。</li> </ul>
画像がオーバーラップする。	<ul style="list-style-type: none"> <li>複数のカメラが個々のアドレスではなく、単一のマルチキャストアドレスに設定されているか確認します。複数のカメラが単一アドレスを使用すると、画像がオーバーラップする原因になります。</li> </ul>
画像が表示されない。	<ul style="list-style-type: none"> <li>送信方法がマルチキャストに設定されている場合、カメラが接続しているLANにマルチキャストに対応しているルータがあるか確認します。</li> </ul>

問題	解決策
音声入力を設定している場合でも、音声は録音されません。	<ul style="list-style-type: none"> <li>&lt;基本&gt; - &lt;ビデオプロファイル&gt; の &lt;音声入力&gt; チェックボックスを有効にしなければなりません。</li> </ul>
<アナリティクス>の<モーション検知>は<イベント>に設定されていますが、分析イベントが発生したときであっても、通知用のEメールは到着しません。	<ul style="list-style-type: none"> <li>設定を次の順序で確認します。 <ul style="list-style-type: none"> <li>A. &lt;日付 &amp; 時間&gt;設定をチェックします。</li> <li>B. &lt;モーション検知&gt;が&lt;使用&gt;に設定されていることを確認します。</li> <li>C. &lt;イベント設定&gt;メニューの&lt;E-mail&gt;オプションが選択されて使用可能になっているかどうか確認してください。</li> </ul> </li> </ul>
インテリジェント映像分析イベントが生成されていても、アラーム出力ポートに信号が検出されません。	<ul style="list-style-type: none"> <li>アラーム出力ポートの設定をチェックしてください。</li> </ul>
Micro SDカードに録画できません。	<ul style="list-style-type: none"> <li>メモ리카ードに問題がないか確認してください。</li> <li>Micro SDカードを交換する場合は、本製品の電源を切った状態で行う必要があります。</li> </ul>
Micro SDカードを挿入しても、カメラが正しく動作しません。	<ul style="list-style-type: none"> <li>Micro SDカードが正しい方向で挿入されているか確認してください。他のデバイスで初期化されたMicro SDカードの場合は、このカメラ装置で正常に動作しない可能性があります。</li> <li>Micro SDカードを&lt;設定&gt; → &lt;イベント&gt; → &lt;ストレージ&gt;メニューで再度初期化してください。</li> </ul>
NASに記録できません。	<ul style="list-style-type: none"> <li>NASに登録した情報が正しいことを確認します。</li> </ul>
NAS設定が失敗したと報告が出ています。	<ul style="list-style-type: none"> <li>NASのIPアドレスが有効であること。</li> <li>NASのID/パスワードが有効であること。</li> <li>NASのIDを使う基本フォルダに指定したフォルダにアクセスできること。</li> <li>NAS SMB/CIFSの項目をチェックしていないこと。</li> <li>NAS IPアドレスとカメラIPアドレスが同じフォーマットであることを確認します。例) NASとカメラのサブネットマスク値は255.255.255.0です。IPアドレスが192.168.20.32である場合、NAS IPアドレスは192.168.20.1~192.168.20.255の範囲にある必要があります。</li> <li>保存または使用する基本フォルダを初期化せずに、別のユーザーとして利用しようとしていたかを確認します。</li> <li>推奨されているNAS装置を使用したかどうか確認します。</li> </ul>



Hanwha Visionでは環境保護のため、製品製造の全工程で環境に配慮しており、より環境に優しい製品をお客様にお届けするため数多くの措置を講じています。  
エコマークは、環境に優しい製品を創り出すHanwha Visionの意志を表すとともに、それらの製品が欧州RoHS指令に準拠していることを示しています。

