

QND-8011

5M NW 単焦点ドームカメラ

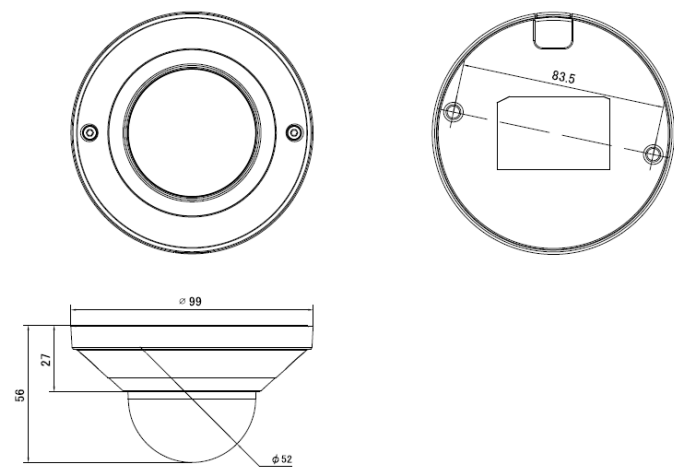


主な特徴

- 5Mピクセルネットワークカメラ
- 次世代圧縮技術のH.265に加え、H.264/MJPEGに対応
- マルチストリーミング機能搭載
- WDR(120dB)
- WiseStream II に対応。
- PoE(802.3af準拠)

外観図

単位mm



製品仕様

カメラ	
撮像素子	1/2.8" CMOS
カラー	0.15Lux (F2.0, 1/30sec)
最低照度	白黒 0.15Lux (F1.2, 1/30sec, 30IRE)
最大IR照明距離	---
レンズ	
レンズタイプ	固定焦点
最大口径比	F2.0
焦点距離	2.8mm
画角	H: 105° V: 77° D: 137°
最短被写体距離	0.5m
ズーム	---
フォーカス	固定焦点
アイリス	固定
カメラ機能	
カメラタイトル	85文字
Day/Night機能	自動 / 手動 (カラー / 白黒 / スケジュール)
逆光補正	OFF / BLC / WDR / SSSR
ホワイトバランス	ATW / AWC / 手動 / 屋内 / 屋外
画質設定	シャープネス、ガンマ、LDC
ゲイン調整	OFF / 低 / 中 / 高
LDC (レンズ歪補正)	対応
電子シャッター	最小 / 最大 / アンチフリッカー (1/5~1/12,000sec)
ノイズ低減	SSNR
映像回転	上下反転 / 左右反転 / ホールウェイビュー (90°・270°回転)
プライバシーマスク	6個, 長方形
モーション検知	4個, 多角形
Defog (霧除去)	非対応
設置面角調整	PAN: 0°~350° TILT: 0°~69° 回転: 0°~355°
SDカード記録	連続、イベント、ARB
ビデオ	
圧縮方式	H.265/H.264: Main/High, MJPEG
解像度	2592x1944 / 2560x1440 / 1920x1080 / 1280x960 / 1280x720 / 800x600 / 800x448 / 720x576 / 720x480 / 640x480 / 640x360 / 320x240
フレームレート	H.264/H.265 Max 30fps MJPEG Max 15fps (@5MP Max 1fps)
ビットレート	H.264/H.265: 10~12,288kbps (CBR/VBR) MJPEG: 256~4,096kbps (解像度による)
オーディオ	
伝送仕様	---
圧縮	方式 --- サンプリング --- ビットレート ---
インテリジェントビデオ	
イベント分析	デフォーカス / タンバリング / 動き検出 人数計数
ネットワーク	
IP	IPv4 / IPv6
ネットワークプロトコル	IPv4, IPv6, TCP/IP, UDP/IP, RTP(UDP), RTP(TCP), RTCP, RTSP, NTP, HTTP, HTTPS, SSL/TLS, DHCP, FTP, SMTP, ICMP, IGMP, SNMPv1/v2c/v3(MIB-2), ARP, DNS, DDNS, QoS, UPnP, Bonjour, LLDP
インターフェースプロトコル	ONVIF Profile S/G/T/M, SUNAPI(HTTP API), Wisenet open platform
ストリーミング	ユニキャスト(6ユーザー) / マルチキャスト 複数ストリーミング 最大3Profile
ユーザーアクセス	最大6ユーザー
セキュリティ	ダイジェスト認証, 総当たり攻撃対応
アプリケーション	
OS	Windows, Mac, Linux, Android, iOS, Chrome
Webブラウザ	Chrome, Safari, Firefox, MS Edge(chromium based)
ビューワー	Wisenet Viewer, Wisenet Mobile
集中管理ソフトウェア	SSM
言語	日本語対応可、15ヶ国語対応
インターフェース	
イーサネット	RJ-45 Ethernet(10/100BASE-T)
ビデオ出力	micro HDMI: 1080p@30/25fps(60/50Hz) 設置調整用
内蔵マイク	無し
オーディオ	入力: --- 出力: ---
アラーム	入力: --- 出力: ---
SDカードスロット	Micro SD/SDHC/SDXC 1slot 128GB
電源	(PoEのみ)
一般	
動作温度	-10°C ~ +40°C
動作湿度	0~90% RH (結露無き時)
電源電圧	PoE(IEEE802.3af, Class3)
消費電力	最大5.0W
防塵・防水等級	IP42
耐衝撃等級	IK08
外形寸法	φ99.0x56.0mm
重量	約165g
色/材質	白/プラスチック
付属品	クイックガイド、テンプレート、L型レンチ
取付金具	SHD-1128FPW

※ 本仕様は予告なく変更することがあります。

発行	Ver.
2024/10/10	1.0