

# QNE-C8013RL

NW 5M AI 対応LED 対応

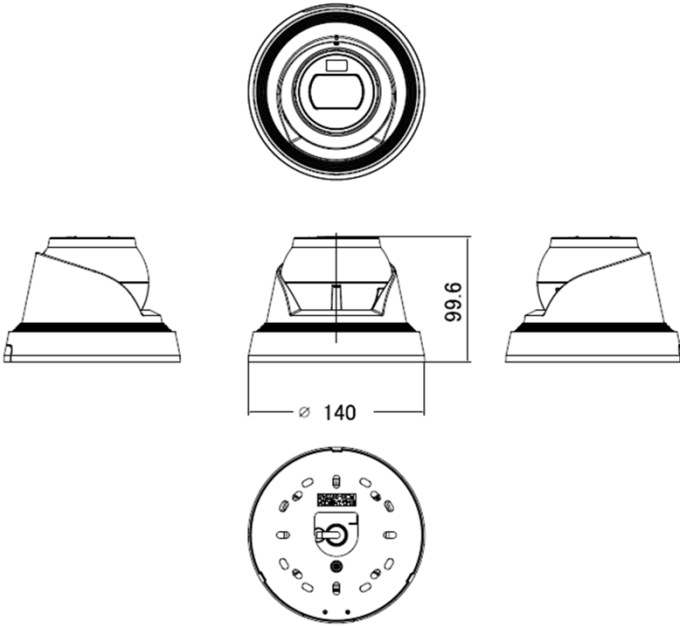


## 主な特徴

- 解像度 : 5MP (2592x1944)
- 最大フレームレート : 30fps@5MP
- 最低被写体照度 :  
カラー : 0.022Lux  
白黒 : 0.0022Lux/ 0Lux(IR ON)
- オブジェクト検出 : 人/車
- ホールウェイビュー対応
- IR/白色LED搭載 (到達距離30m)

## 外観図

単位mm



## 製品仕様

<b>カメラ</b>	
撮像素子	1/2.8" CMOS
最低照度	カラー 0.022Lux (F1.2, 1/30sec) 白黒 0.0022Lux (F1.2, 1/30sec, 30IRE), 0Lux(IR LED on)
最大IR照明距離	White LED : 30m IR : 30m (850 nm)
<b>レンズ</b>	
レンズタイプ	固定焦点
最大口径比	F1.2
焦点距離	3.0mm
画角	H: 100° V: 73° D: 129°
最短被写体距離	2.0m
ズーム	---
フォーカス	固定焦点
アイリス	固定
<b>カメラ機能</b>	
カメラタイトル	85文字
Day/Night機能	自動 (ICR) / 手動 (カラー / 白黒 / 外部 / スケジュール)
逆光補正	BLC / WDR / SDR
ホワイトバランス	ATW / AWC / 手動 / 屋内 / 屋外
画質設定	シャープネス、ガンマ、カラーレベル
ゲイン調整	off / 低 / 中 / 高
LDC (レンズ歪補正)	対応
電子シャッター	最小~最大 (1/5~1/12,000sec) 設定/フリッカ防止
ノイズ低減	SSNRV / WiseNR II (AI engine使用)
映像回転	上限回転 / 左右回転 / ホールウェイビュー(90°/270°)
プライバシーマスク	32か所 各箇所は4角形
モーション検知	8か所 各箇所は8角形
Defog (霧除去)	非対応
設置画角調整	PAN : 0°~350° TILT : 0°~75° 回転 : 0°~360°
SDカード記録	連続、イベント、ARB
<b>ビデオ</b>	
圧縮方式	H.265/H.264: Main/High, MJPEG
解像度	2592x1944 / 2560x1440 / 1920x1080 / 1280x960 / 1280x720 / 800x600 / 800x448 / 720x576 / 720x480 / 640x480 / 640x360 / 320x240
フレームレート	H.264/H.265: 最大 30fps@5MP MJPEG: 最大 5fps (1fps@5MP)
ビットレート	H.264/H.265: 10~30720kbps(VBR), 10~20480kbps(CBR) MJPEG: 10~6144kbps
<b>オーディオ</b>	
通信方式	---
圧縮	方式 --- サンプリング --- ビットレート ---
<b>インテリジェントビデオ</b>	
オブジェクトの検出と分類	人、車 (タイプ: 乗用車、バス、トラック、バイク、自転車)
属性情報	人、車 (タイプ: 乗用車、バス、トラック、バイク、自転車)
ベストショット	非対応 (検出画像)
イベント分析 (AIエンジン使用)	動き検出 / オブジェクト検出 / 仮想線 (横切り / 方向) / 仮想領域 (徘徊 / 侵入 / 入場、退場)
イベント分析	焦点ぼけ検知 / タンパリング / 仮想領域 (出現/消失)
統計	人数数、車数数、キュー管理、ヒートマップ
<b>ネットワーク</b>	
IP	IPv4 / IPv6
ネットワークプロトコル	IPv4, IPv6, TCP/IP, UDP/IP, RTP(UDP), RTP(TCP), RTCP, RTSP, NTP, HTTP, HTTPS, SSL/TLS, DHCP, FTP, SMTP, ICMP, IGMP, SNMPv1/v2c/v3(MIB-2), ARP, DNS, DDNS, QoS, UPnP, Bonjour, LLDP, CDP, SRTP (TCP, UDP Unicast), MQTT
インターフェースプロトコル	ONVIF Profile S,G,T,M / SUNAPI(HTTP API)
ストリーミング	ユニキャスト(20ユーザー) / マルチキャスト 複数ストリーミング 最大5Profile
ユーザーアクセス	ユニキャストで最大20人
セキュリティ	HTTPS(SSL)通信、ダイジェストログイン認証、IPアドレスフィルタリング、ユーザーアクセスログ、アカウントロック、802.1X認証方式
<b>アプリケーション</b>	
OS	Windows, Mac, Linux, Android, iOS, Chrome
Webブラウザ	Chrome, Safari, Firefox, MS Edge(chromium based)
ビューワー	Web Viewer, Wisenet Viewer, Wisenet Mobile
集中管理ソフトウェア	SSM
言語	日本語対応可、16ヶ国語対応
<b>インターフェース</b>	
イーサネット	RJ-45 Ethernet(10/100BASE-T)
ビデオ出力	無し
内蔵マイク	無し
オーディオ	入力: --- 出力: ---
アラーム	入力: --- 出力: ---
SDカードスロット	Micro SD,SDHC,SDXC 1slot 256GB
電源	(PoEのみ)
<b>一般</b>	
動作温度	-40°C ~ +60°C (起動-30°C以上)
動作湿度	0~95% RH (結露無き事)
電源電圧	PoE(IEEE802.3af, Class3)
消費電力	最大10.0W
防塵・防水等級	IP66 / IP67
耐衝撃等級	IK10
外形寸法	φ140.0x99.6mm
重量	約790g
色/材質	白/アルミニウム
付属品	クイックガイド、RJ45防水アクセサリ、トルクスレンチT10
取付金具	SBP-140HMW

※ 本仕様は予告なく変更することがあります。

発行	Ver.
2024/10/10	1.0