

QNO-C9083R

NW 8M AI IR バレットカメラ

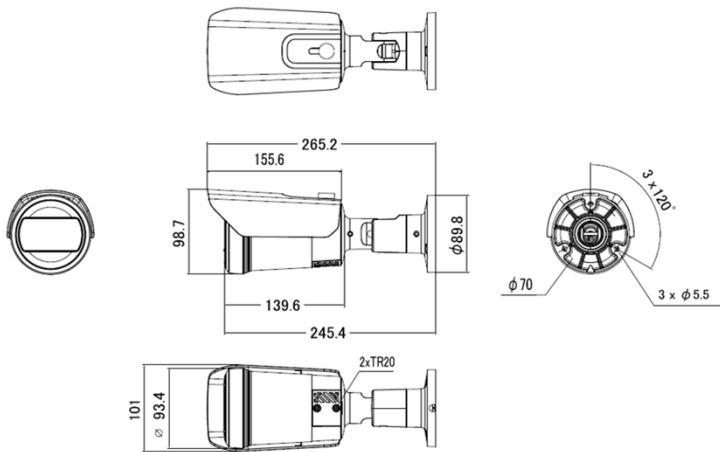


主な特徴

- 解像度 : 8MP (3840x2160)
- 最大フレームレート : 30fps@8MP
- 最低被写体照度 :
カラー : 0.06Lux
白黒 : 0.006Lux/ 0 Lux(IR ON)
- オブジェクト検出 : 人/車
- ホールウェイビュー対応
- IR到達距離30m

外観図

単位mm



製品仕様

カメラ	
撮像素子	1/2.8" CMOS
最低照度	カラー : 0.06Lux(F1.6, 1/30sec, 30IRE) 白黒 : 0.006Lux(F1.6, 1/30sec, 30IRE), 0Lux(IR LED on)
最大IR照明距離	30m (850nm)
レンズ	
レンズタイプ	電動ハリアフォーカルレンズ
最大口径比	F1.6(Wide)~F3.1(Tele)
焦点距離	3.2~10.2mm
画角	H: 104°(Wide)~31°(Tele) V: 55°(Wide)~17°(Tele) D: 124°(Wide)~35°(Tele)
最短被写体距離	1.2m
ズーム	3.2x
フォーカス	シングルフォーカス / 手動
アイリス	DC Auto IRIS (IR補正)
カメラ機能	
カメラタイトル	85文字
Day/Night機能	自動 (ICR) / 手動 (カラー / 白黒 / 外部 / スケジュール)
逆光補正	OFF / BLC / WDR / SDR
ホワイトバランス	ATW / AWC / 手動 / 屋内 / 屋外
画質設定	シャープネス、ガンマ、カラーレベル
ゲイン調整	off / 低 / 中 / 高
LDC (レンズ歪補正)	対応
電子シャッター	最小~最大 (1/5~1/12,000sec) / アンチフリッカー
ノイズ低減	SSNR V / WiseNR II (AI engine使用)
映像回転	上限反転 / 左右反転 / ホールウェイビュー(90°/270°)
プライバシーマスク	32個、4角形
モーション検知	8個、8角形
Defog (霧除去)	---
設置画角調整	PAN: 0°~360° TILT: 0°~100° 回転: 0°~360°
SDカード記録 ※	連続、イベント、ARB
ビデオ	
圧縮方式	H.265 / H.264:Main/High、/ MJPEG
解像度	3840x2160 / 3328x1872 / 3072x1728 / 2592x1944 / 2688x1520 / 1920x1080 / 1600x1200 / 1280x1024 / 1280x960 / 1280x720 / 1024x768 / 800x600 800x448 / 720x576 / 720x480 / 640x480 / 640x360 / 320x240
フレームレート	H.264/H.265: 最大 30fps MJPEG: 最大 30fps (5fps@8MP)
ビットレート	H.264/H.265: 10~30720kbps(VBR), 10~20480kbps(CBR) MJPEG: 10~30720kbps
オーディオ	
通信方式	双方向通信
方式:	AAC-LC / G.711 u-law / G.726
サンプリング:	AAC-LC:16kHz, G.726(ADPCM):8kHz, G.711:8kHz
圧縮	AAC-LC: 48kbps at 16kHz G.711: 64kbps G.726: 16kbps, 24kbps, 32kbps, 40kbps
インテリジェントビデオ	
オブジェクトの検出と分類	人、車 (タイプ:乗用車、バス、トラック、バイク、自転車)
属性情報	人、車 (タイプ:乗用車、バス、トラック、バイク、自転車)
ベストショット	---
イベント分析 (AIエンジン使用)	動き検出 / オブジェクト検出 / 仮想線 (横切り / 方向) / 仮想領域 (徘徊 / 侵入 / 入場、退場)
イベント分析	焦点ぼけ検知 / タンパリング / 仮想領域 (出現/消失)
統計	人計数、車計数、キュー管理、ヒートマップ
ネットワーク	
IP	IPv4 / IPv6
ネットワークプロトコル	TCP/IP, UDP/IP, RTP(UDP), RTP(TCP), RTCP, RTSP, NTP, HTTP, HTTPS, SSL/TLS, DHCP, FTP, SMTP, ICMP, IGMP, SNMPv1/v2c/v3(MIB-2), ARP, DNS, DDNS, QoS, UPnP, Bonjour, LLDP, CDP, SRTP(TCP, UDP Unicast), MQTT
インターフェースプロトコル	ONVIF Profile S,G,T,M / SUNAPI(HTTP API) / Hanwha Vision Open Platform
ストリーミング	ユニキャスト(20ユーザー) / マルチキャスト 複数ストリーミング 最大5Profile
ユーザーアクセス	ユニキャストで最大20人
セキュリティ	HTTPS(SSL)通信、WSS、総当たり攻撃防御、ダイジェストログイン認証、IPアドレスフィルタリング、ユーザーアクセスログ、アカウントロック、802.1X認証方式
アプリケーション	
OS	Windows, Mac, Linux, Android, iOS, Chrome
Webブラウザ	Chrome, Safari, Firefox, MS Edge(chromium based)
ビューワー	Web Viewer, Wisenet Viewer, Wisenet Mobile
集中管理ソフトウェア	SSM
言語	日本語対応可、16ヶ国語対応
インターフェース	
イーサネット	RJ-45 Ethernet(10/100BASE-T)
ビデオ出力	Micro USB Type B, 1280x720 設置用
内蔵マイク	---
オーディオ	
入力:	Mic in / Line in 選択
出力:	Line out
アラーム	
入力:	1
出力:	1
SDカードスロット ※	Micro SD,SDHC,SDXC 1slot 256GB
電源	
(PoEのみ)	
一般	
動作温度	-30°C ~ +55°C (起動-30°C以上)
動作湿度	0~95% RH (結露無き事)
電源電圧	PoE(IEEE802.3af, Class3)
消費電力	最大12W
防塵・防水等級	IP66
耐衝撃等級	IK10
外形寸法	Φ93.4 x 245.8mm
重量	約930g
色/材質	白/アルミニウム
付属品	クイックガイド、RJ45防水アクセサリ、サンシェード、トルクスレンチT20
取付金具	

※: 運用方法、適合メディア等についてはお問い合わせください。

※ 本仕様は予告なく変更することがあります。