

XNF-9013RV

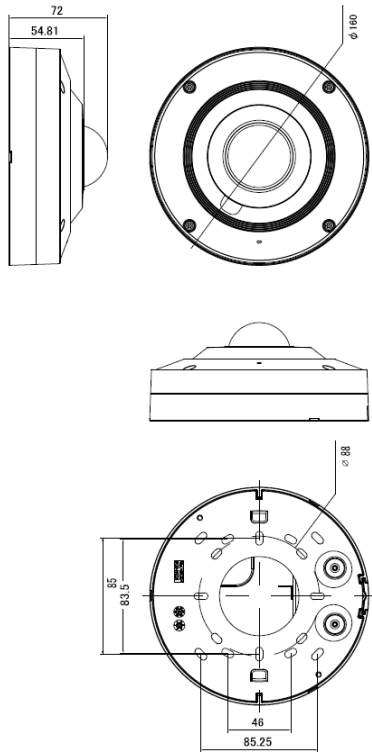
NW 12M AI 全方位 カメラ



主な特徴

- 解像度：3008x3008
- 最大フレームレート：30fps@全方位、ダブル/シングルパノラマ
- 最低被写体照度：カラー：0.39Lux
白黒：0 Lux(IR ON)
- オブジェクト検出：人、顔、車、ナンバープレート
- IR照射距離切替 (PoE Mode:8m / PoE+ Mode:13m)
- IP66、IK10
- ハードコーティングドームカバー

外観図



単位mm

製品仕様

カメラ	
撮像素子	1/2.3" CMOS
最低照度	カラー 0.39Lux (F2.2, 1/30sec, 30IRE) 白黒 0Lux(IR LED on)
最大IR照明距離	8m(PoE), 13m(PoE+)
レンズ	
レンズタイプ	固定焦点
最大口径比	F2.2
焦点距離	1.08mm
画角	H: 187° V: 187° D: 187°
最短被写体距離	0.5m
ズーム	非対応
フォーカス	シングルフォーカス
アイリス	固定
カメラ機能	
カメラタイトル	85文字
Day/Night機能	自動 (ICR) / 手動 (カラー / 白黒 / 外部 / スケジュール)
逆光補正	OFF / BLC / HLC / WDR
ホワイトバランス	ATW / Narrow ATW / AWC / 手動 / 屋内 / 屋外
画質設定	シャープネス、ガンマ、カラーレベル、コントラスト
ゲイン調整	off / 最大 / 手動
LDC (レンズ歪補正)	---
電子シャッター	最小~最大(1/5~1/12,000sec) 設定/フリッカ防止 シャッター優先 (AIエンジン使用)
ノイズ低減	SSNRV / WiseNR II (AI engine使用)
映像回転	上下反転 / 左右反転
プライバシーマスク	32か所 各箇所は4角形
モーション検知	8か所 各箇所は8角形
Defog (霧除去)	非対応
設置画角調整	PAN: --- TILT: --- 回転: レンズ回転可能
SDカード記録	連続、イベント、ARB
ビデオ	
圧縮方式	H.265/H.264: Main/Baseline/High, MJPEG
解像度	全方位(1:1) : 3008x3008~480x480 ダブル・パノラマ(2:1) : 3584x1792~640x320 シングル・パノラマ(4:1): 3584x896~640x160 クラウドビュー : 3584x2688~640x480 Q1/Q2/Q3/Q4(4:3): 1792x1344~640x480
フレームレート	H.264/H.265: 全方位 最大 : 30fps/25fps@3008x3008(60Hz/50Hz), ダブル・パノラマ最大 : 30fps/25fps@3584x1792(60Hz/50Hz) シングル・パノラマ最大 : 30fps/25fps@3584x896(60Hz/50Hz)
ビットレート	MJPEG: 最大 30fps (5fps@9MP) 全方位(1:1) 10~30720kbps(VBR), 10~20480kbps(CBR) ダブル・パノラマ(2:1) 10~30720kbps(VBR), 10~20480kbps(CBR) シングル・パノラマ(4:1) 10~30720kbps(VBR), 10~20480kbps(CBR) クラウド 4096~6144kbps, 1024~6144kbps, 512~6144kbps 解像度による)
オーディオ	
通信方式	双方向通信
方式	AAC / G.711 u-law / G.726 選択可能
圧縮	サンプリング AAC-LC:16KHz, G.711:8KHz, G.726(ADPCM): 8KHz ビットレート AAC-LC: 48Kbps at 16KHz, G.711: 64kbps, G.726: 16Kbps, 24kbps, 32kbps, 40kbps
インテリジェントビデオ	
オブジェクトの検出と分類	人、顔、車 (タイプ: 乗用車、バス、トラック、バイク、自転車)、ナンバープレート
属性情報	車 (タイプ: 乗用車、バス、トラック、バイク、自転車)
ベストショット	非対応 (検出画像)
イベント分析 (AIエンジン使用)	動き検出 / オブジェクト検出 / 仮想線 (横切り / 方向) / 仮想領域 (徘徊 / 侵入 / 入場、退場)
イベント分析	焦点ぼけ検出 / タンパリング / 霧 / 音声 / 音分類 / 仮想領域 (出現/消失)
統計	人計数、車計数、キュー管理、ヒートマップ
ネットワーク	
IP	IPv4 / IPv6
ネットワークプロトコル	IPv4, IPv6, TCP/IP, UDP/IP, RTP(UDP), RTP(TCP), RTCP, RTSP, NTP, HTTP, HTTPS, SSL/TLS, DHCP, FTP/SFTP, SMTP, ICMP, IGMP, SNMPv1/v2c/v3(MIB-2), ARP, DNS, DDNS, QoS, UPnP, Bonjour, LLDP, CDP, SRTP(TCP, UDP Unicast), MQTT
インターフェースプロトコル	ONVIF Profile S,G,T,M / SUNAPI(HTTP API) / Wisenet open platform
ストリーミング	ユニキャスト(20ユーザー) / マルチキャスト 複数ストリーミング 最大10Profile, 仮想チャネル最大5対応
ユーザーアクセス	ユニキャストで最大20人
セキュリティ	HTTPS(SSL)ログイン認証、ダイジェストログイン認証、IPアドレスフィルタリング、ユーザーアクセスログ、802.1X認証方式
アプリケーション	
OS	Windows, Mac, Linux, Android, iOS, Chrome
Webブラウザ	Chrome, Safari, Firefox, MS Edge(chromium based)
ビューワー	Web Viewer, Wisenet Viewer, Wisenet Mobile
集中管理ソフトウェア	SSM
言語	日本語対応可、16ヶ国語対応
インターフェース	
イーサネット	RJ-45 Ethernet(10/100BASE-T)
ビデオ出力	対応 CVBS: 1.0 Vp-p / 75Ω composite, 720x480 (設置確認用) USB: Micro USB Type B, 1280x720 (設置確認用)
内蔵マイク	無し
オーディオ	入力: ライン / マイク / 内蔵 出力: ライン
アラーム	入力: 2 (出力兼用、設定切替) 出力: 2 (入力兼用、設定切替)
SDカードスロット	Micro SD, SDHC, SDXC 2slot Max. 1TB(512GBx2)
電源	端子台 (12VDC)
一般	
動作温度	-40°C ~ +60°C (起動-30°C以上)
動作湿度	0~95% RH (結露無き時)
電源電圧	PoE(IEEE802.3af, Class3) / PoE+(IEEE802.3at type2, Class4)
消費電力	設定PoE : PoE 最大12.95W / 12VDC 最大12.9W 設定PoE+ : PoE 最大W23.0W / 12VDC 最大22.0W
防塵・防水等級	IP66
耐衝撃等級	IK10
外形寸法	φ160x72mm
重量	約1170g
色/材質	白/アルミニウム
付属品	クイックガイド、テストモニターケーブル、テンプレート、TorxL型レンチ、オーディオ・アラーム・電源ケーブル、キャップインスレーター、ケーブルキャップ
取付金具	SBP-160HMW1

※ 本仕様は予告なく変更することがあります。

発行	Ver.
2024/10/10	1.0